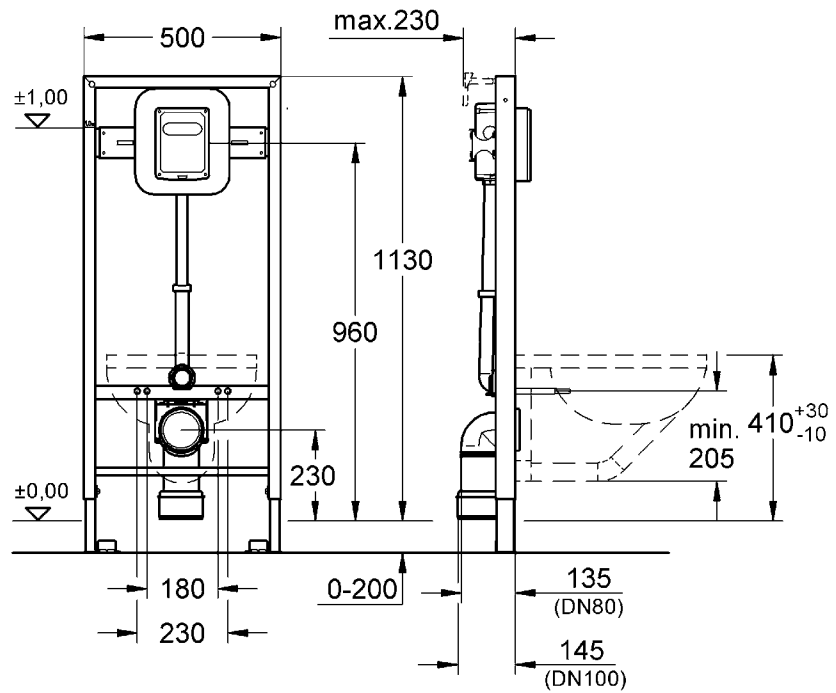


38 680: *=145





*38 558

*38 733

42 327

42 242

42 216
(38 680)

42 766
(38 680)

42 243

*38 779

66 791

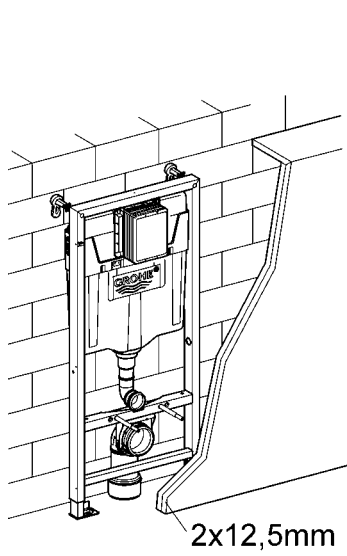
42 764

37 311

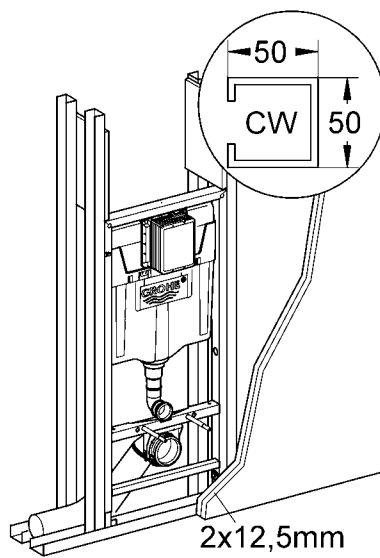
37 119

43 511

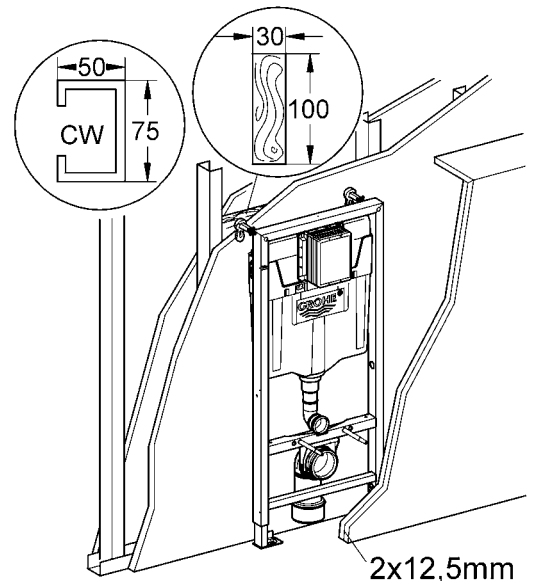
*37 131



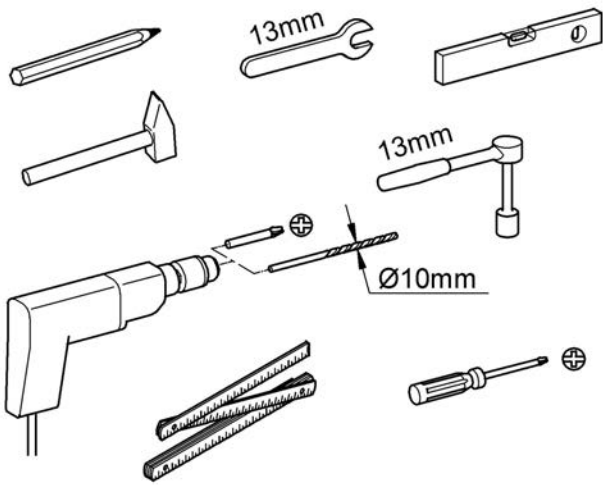
2x12,5mm



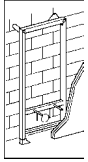
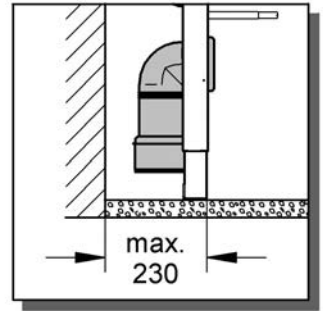
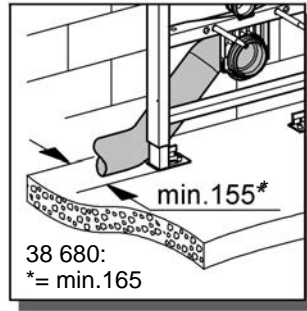
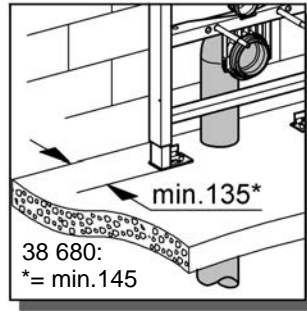
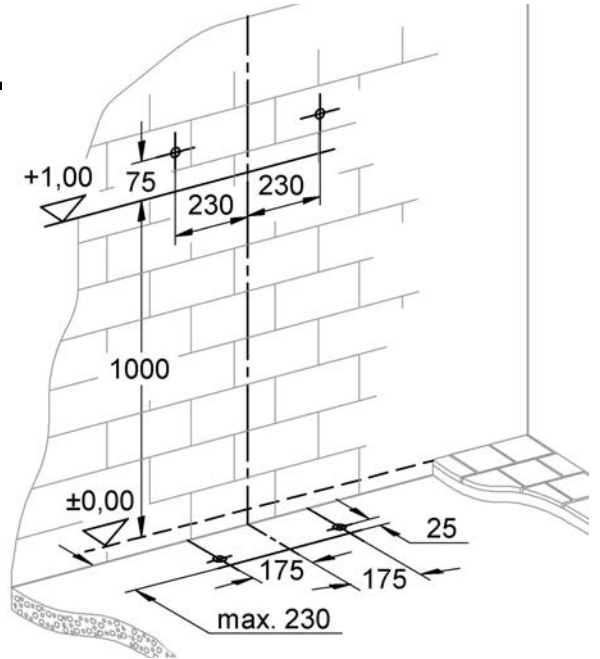
2x12,5mm



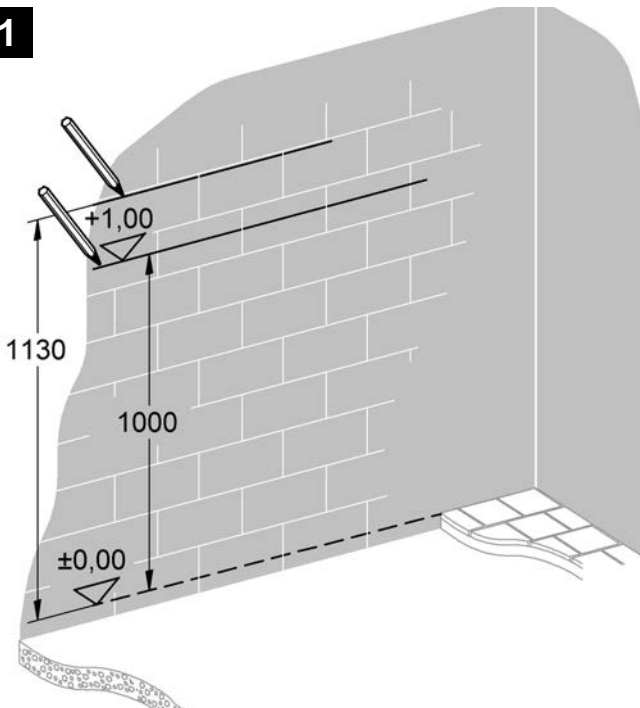
2x12,5mm



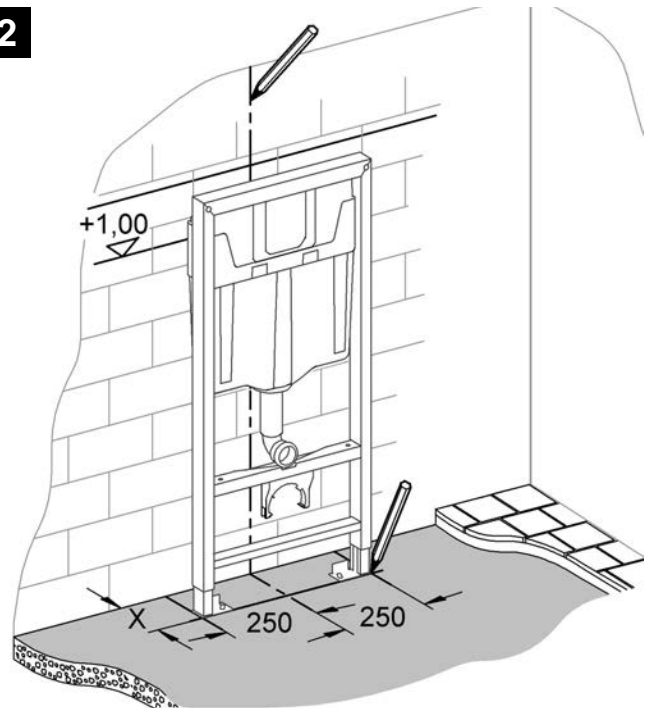
i

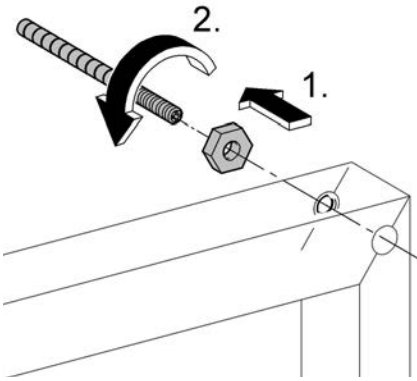
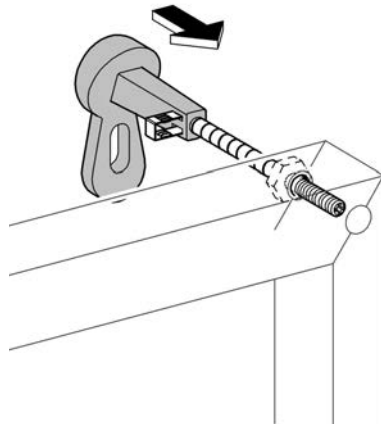
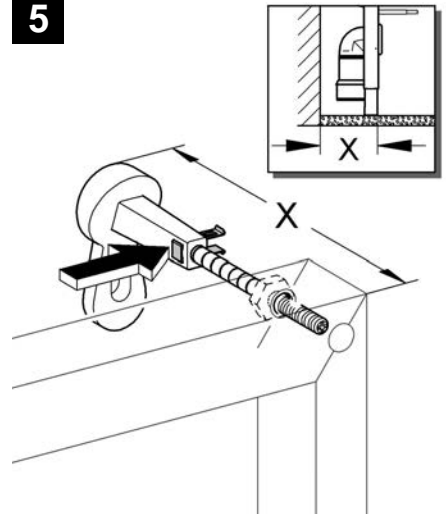
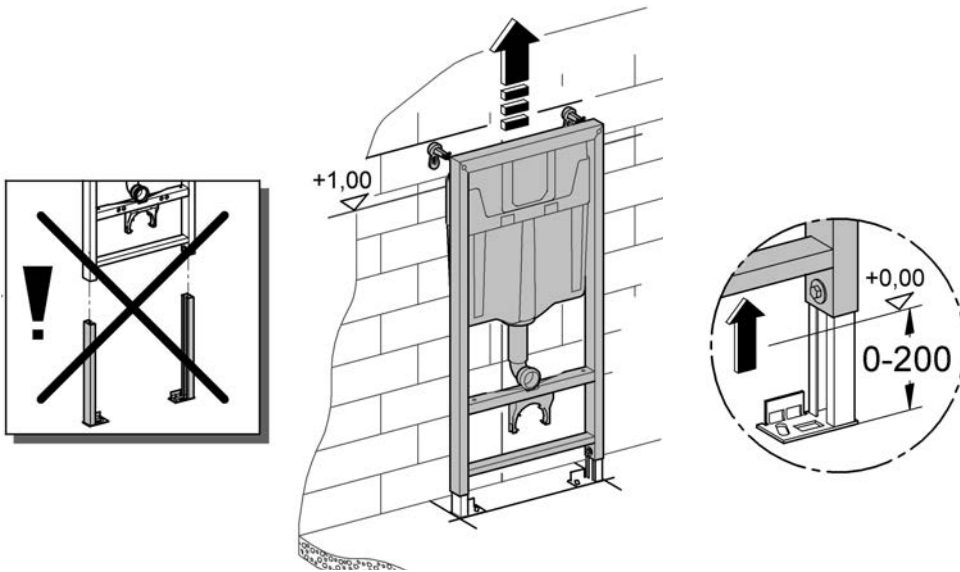
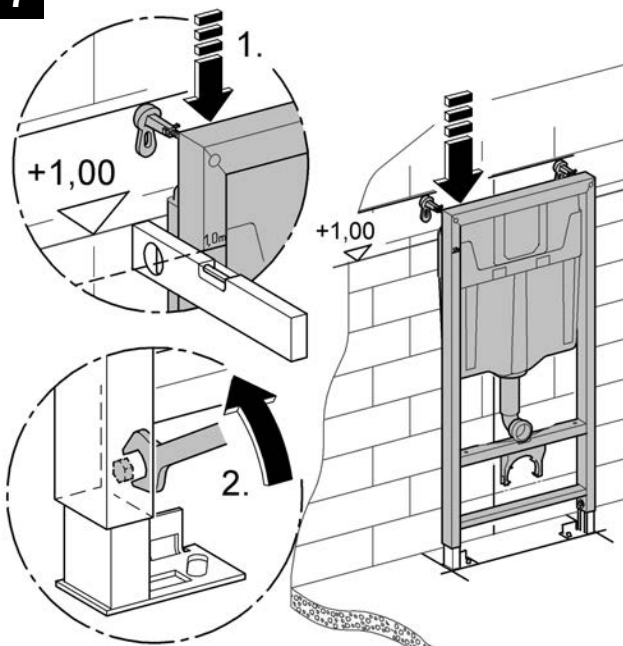
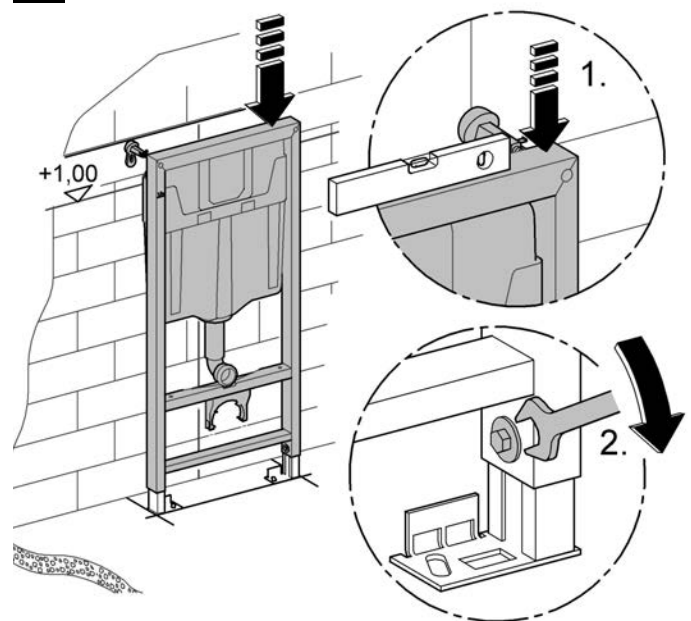


1

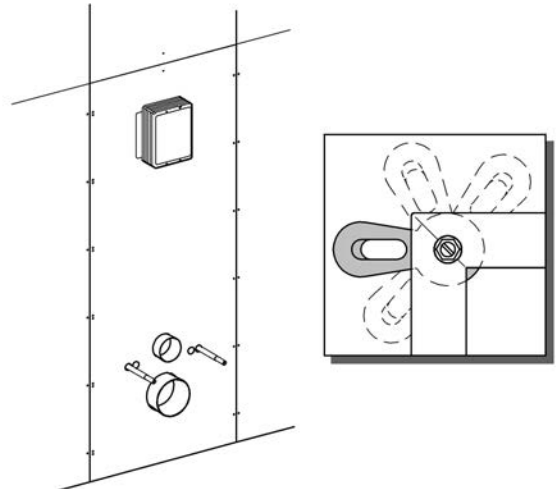
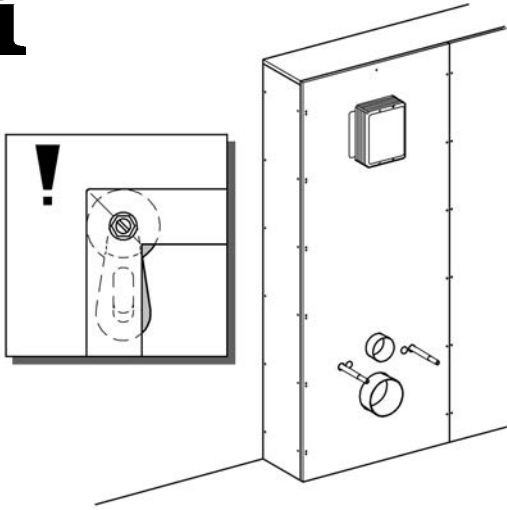


2

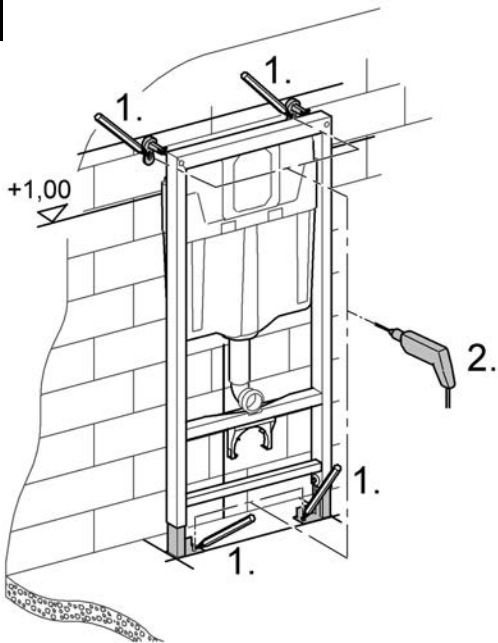


3**4****5****6****7****8**

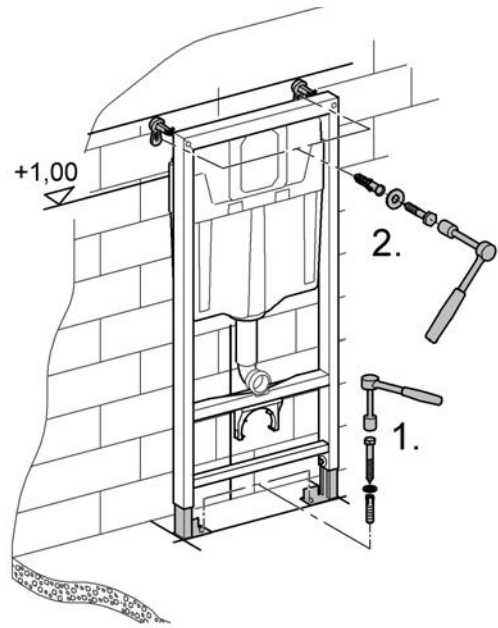
i



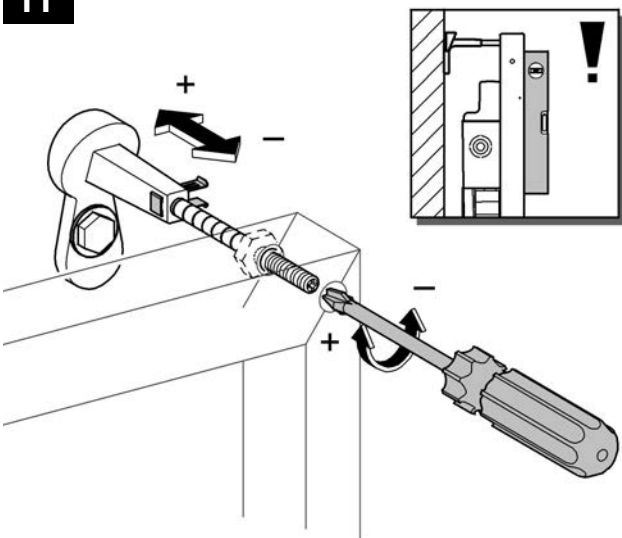
9



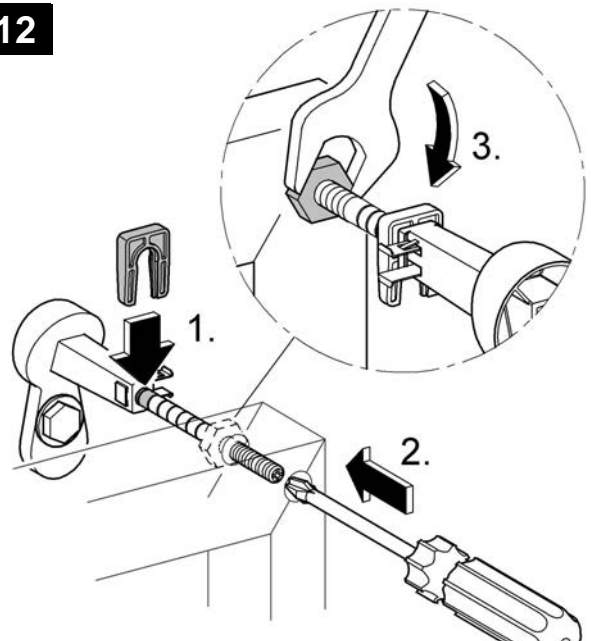
10

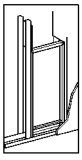


11

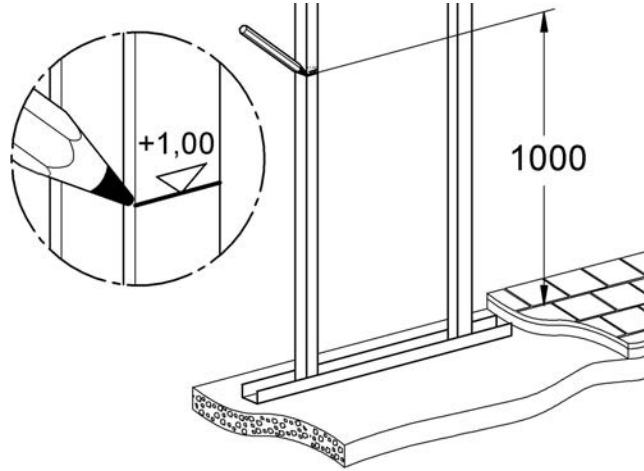


12

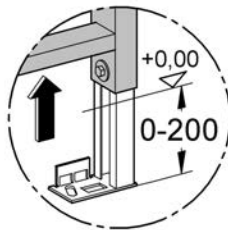
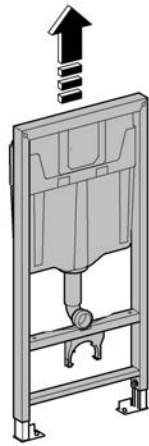




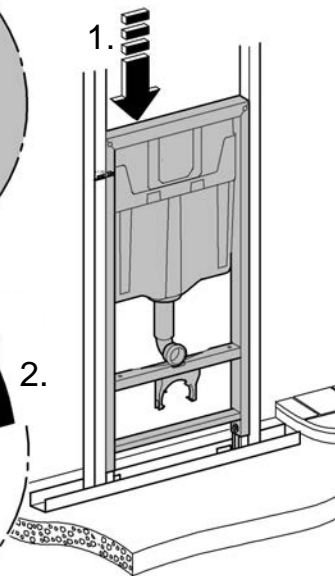
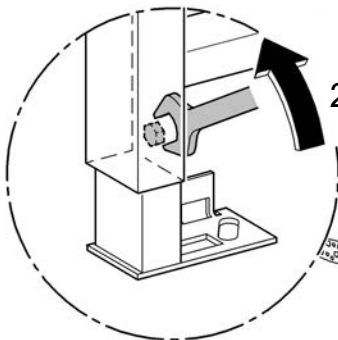
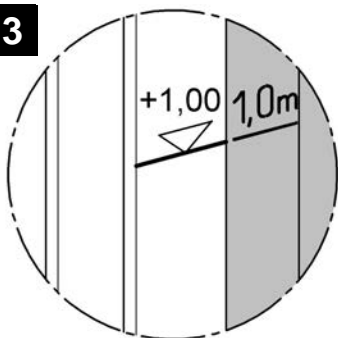
1



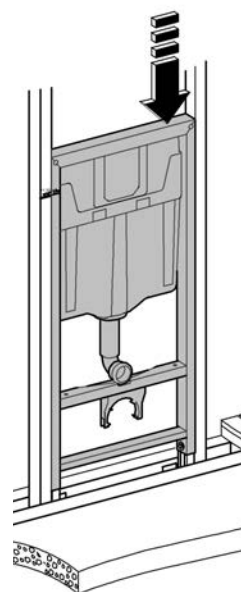
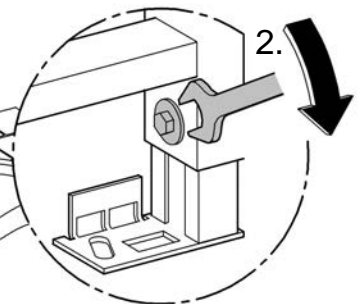
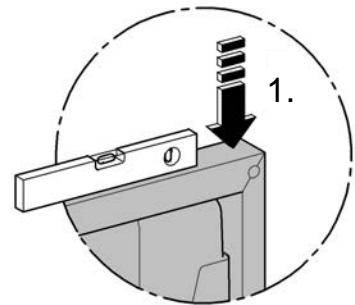
2



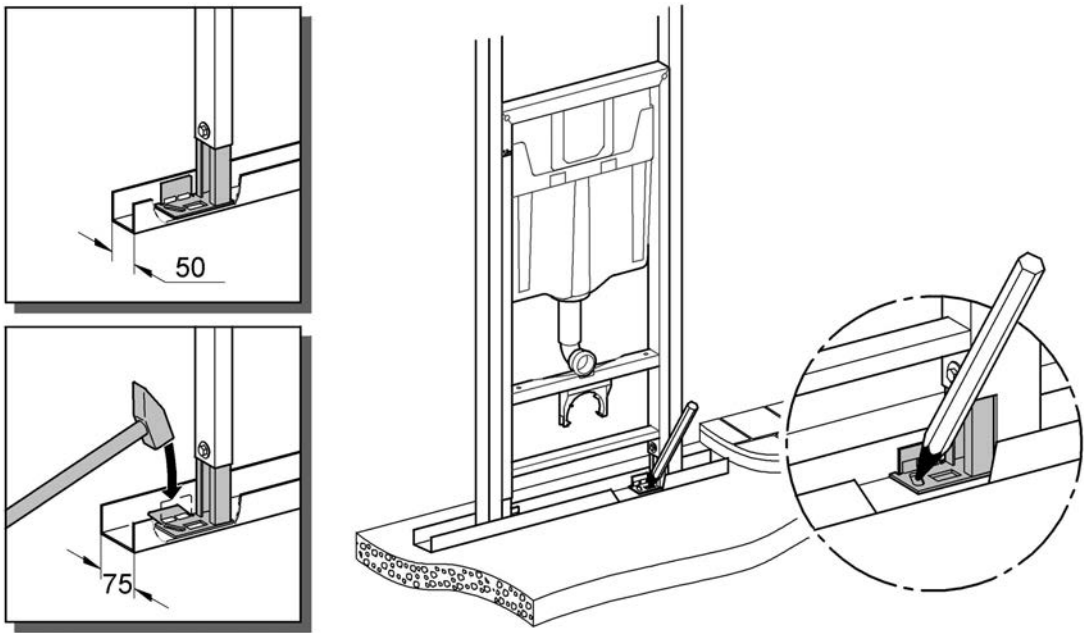
3



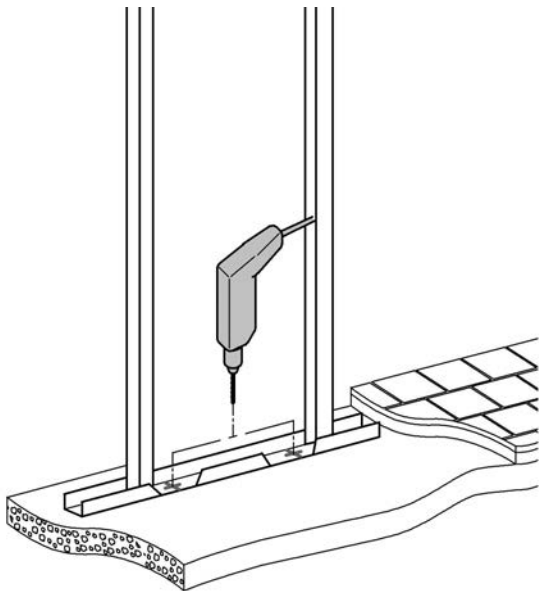
4



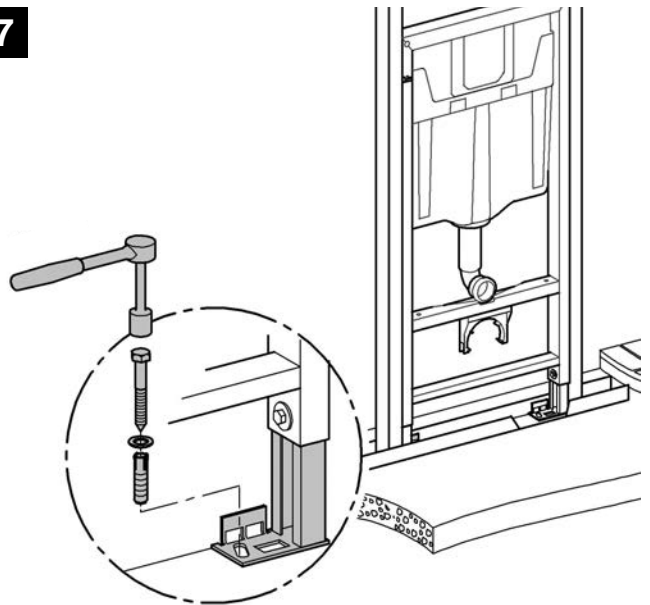
5



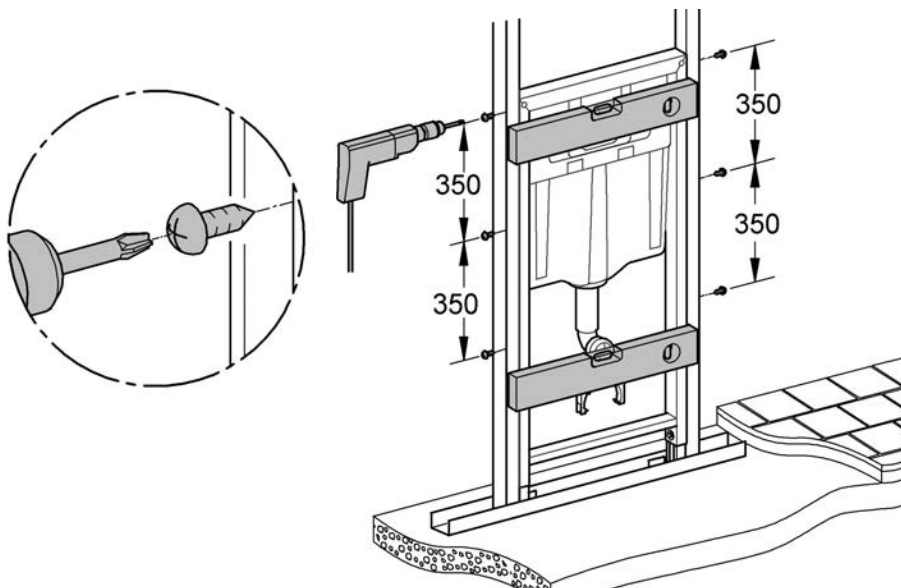
6

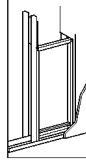
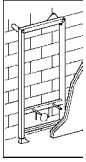


7

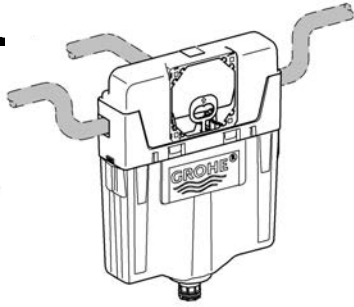


8

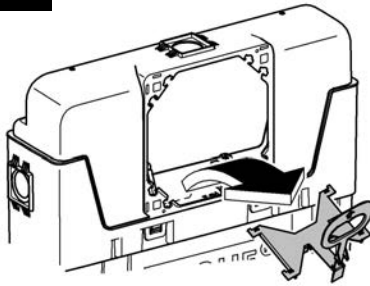




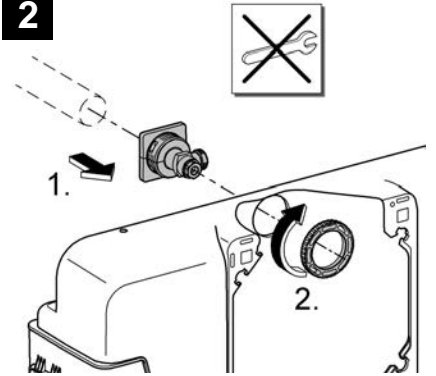
i



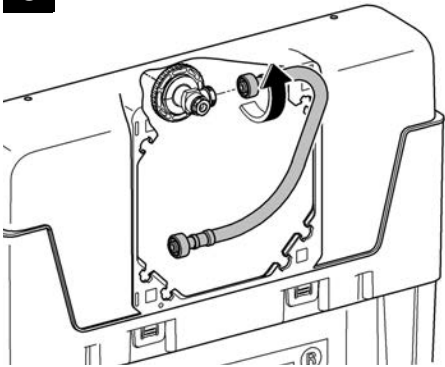
1



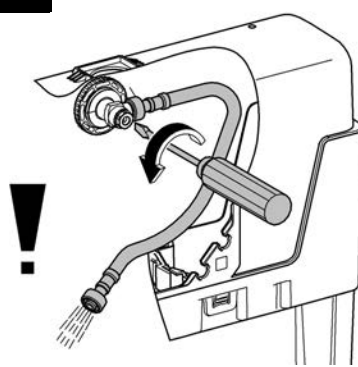
2



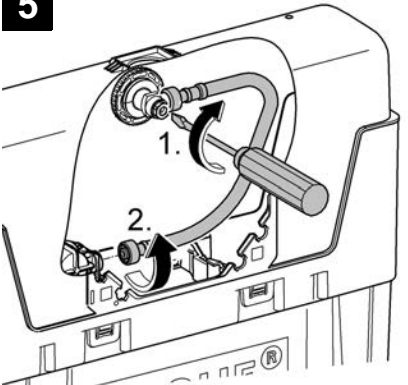
3



4

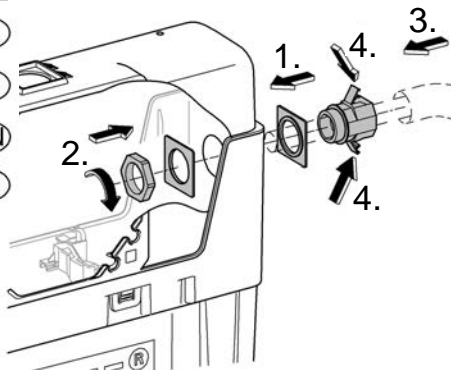


5

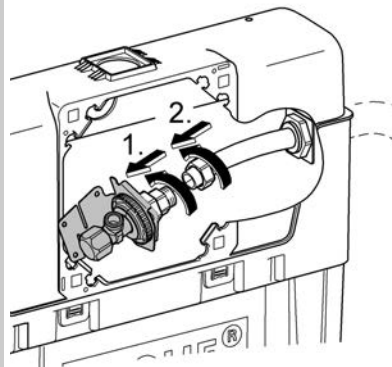


2b

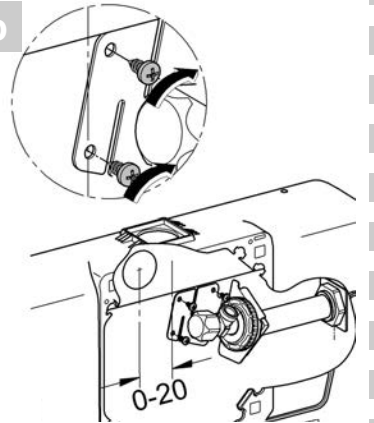
- (N)
- (DK)
- (FIN)
- (S)



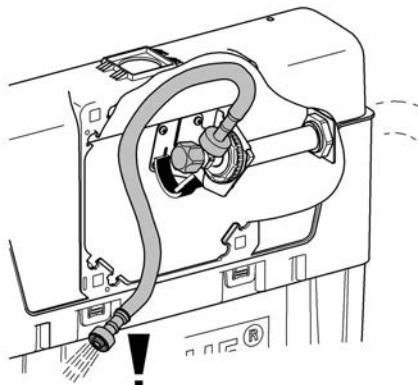
3b



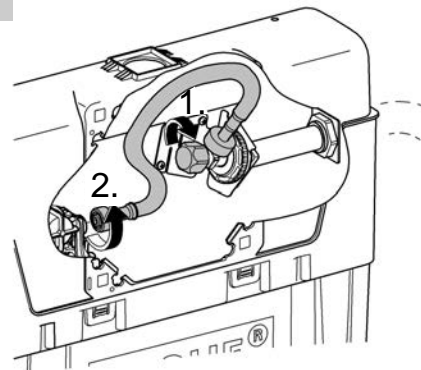
4b

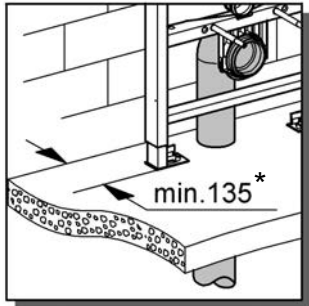
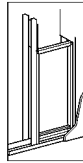
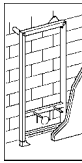


5b

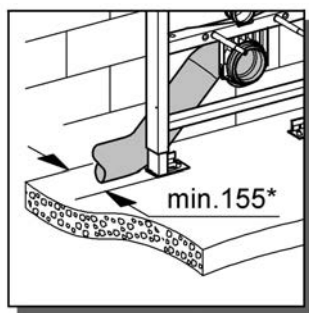
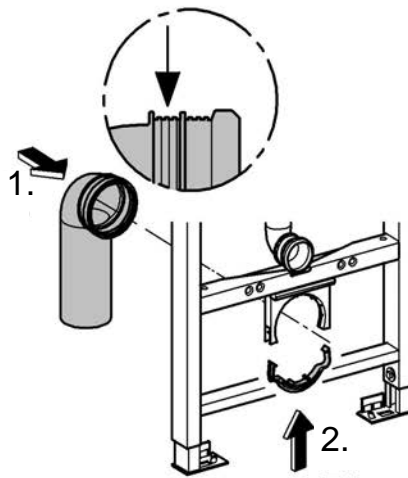


6b





38 680: *=min.145



38 680: *=min.165

