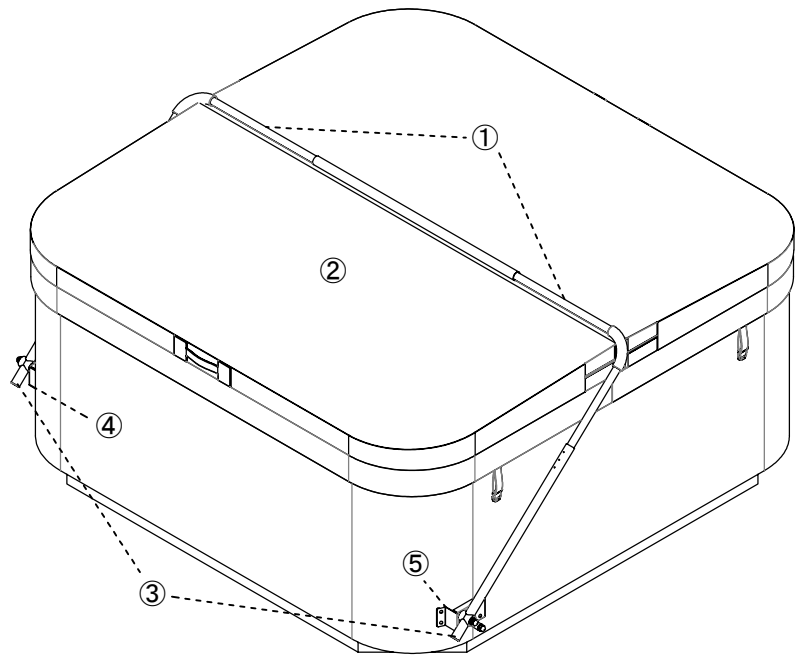


Montering af coverholder

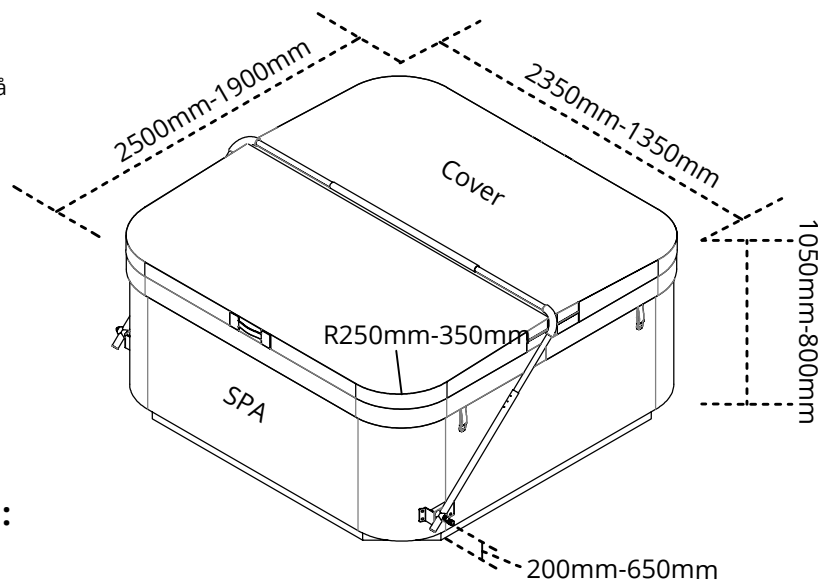
Oversigt af dele

No.	Antal	Del	No.	Antal	Del
①	2		⑬	4	Ø12
②	1		⑭	2	Ø23
③	2		⑮	4	Ø27
④	1	L	⑯	1	
⑤	1	R	⑰	1	Ø3.2
⑥	26				
⑦	6				
⑧	10				
⑨	15				
⑩	4				
⑪	2				
⑫	4	Ø12			



Mål:

Læg den samlede holder på udespaen med cover for at måle, hvor beslaget skal fastgøres.
Placering afhænger af spaens størrelse og coverholderens samling.



Samling af bøjljen:

