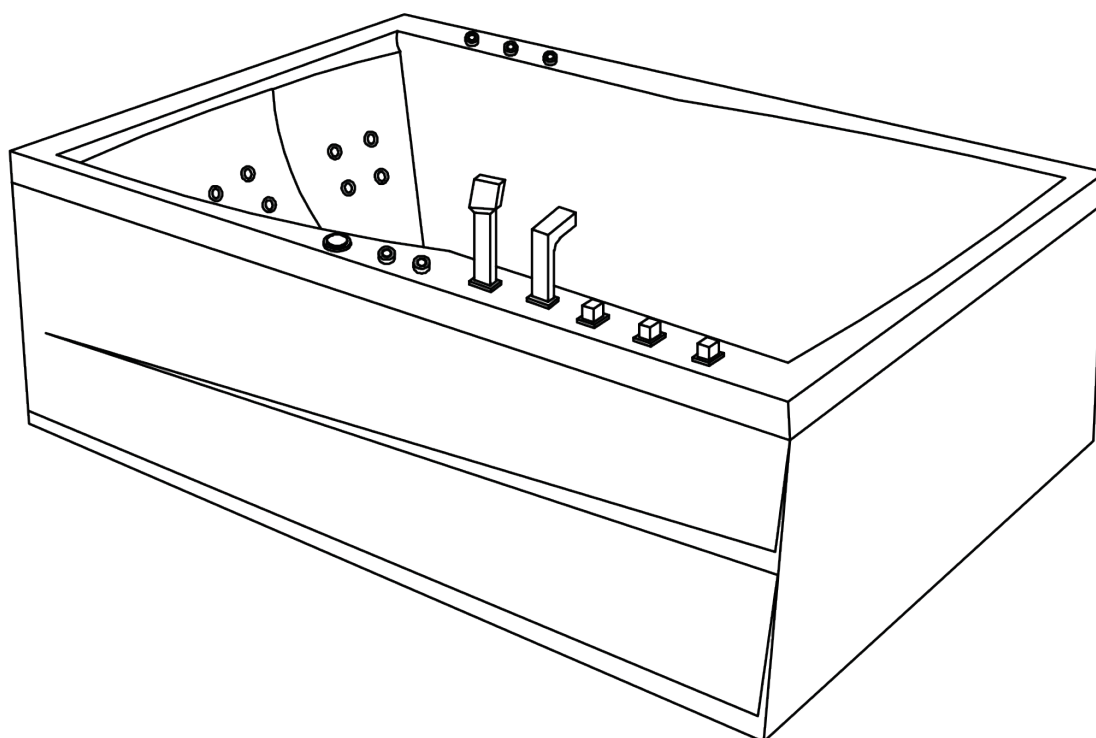


Manual

Krystal – Spabad



Indledning

Tillykke!

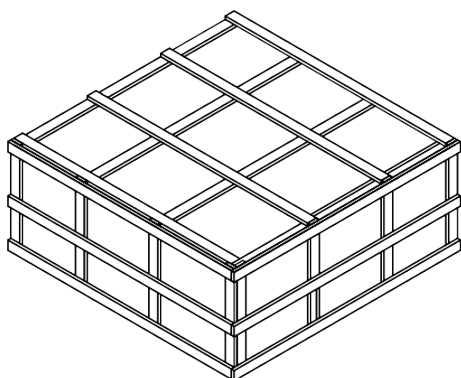
Du har valgt et produkt fra Dansk Bademiljø, og det betyder, at du investerer i kvalitet. Hos Dansk bademiljø mener vi, at det kræver viden og erfaring at producere et kvalitetsprodukt, både hvad angår design og brugervenlighed. Vores produkter er lavet af de bedste materialer og den mest avancerede teknologi på markedet for at klare de hårdeste forhold.

For at du skal kunne bruge dit produkt sikkert og effektivt anbefaler vi, at du læser denne vejledning, inden du installerer dit produkt. Opdaterede brugervejledninger kan altid downloades på vores hjemmeside.

Funktioner, der ikke er installeret på din model, kan være vist i denne manual.

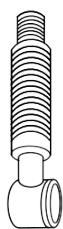
ADVARSEL!

1. Børn og unge må kun bruge spabadet sammen med en voksen.
2. Personer med hypertension, diabetes eller hjertekarsygdomme anbefales ikke at bruge spabadet.
3. Hold skarpe og hårde genstande på afstand af spabadet for at undgå skader og ridser.
4. Vær opmærksom når du går ind eller ud af spabadet for at undgå faldulykker.
5. Brug ikke surt og stærkt alkalisk rengøringsmiddel, acetone, ammoniak ect.
Rengør med et mildt rengøringsmiddel og en blød klud.
7. Hvis tætningsmidlet falder af glasset, lim det straks for at undgå lækage.
8. Med forbehold for ændringer i specifikationer.



Brug værktøj til at åbne pakken
Tjek at alle elementer er i pakken

Tilbehør:



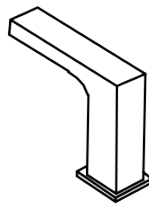
Afløbskop



Slange til
håndbruser



Håndbruser

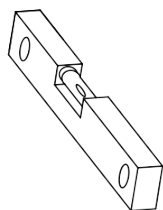


Vandhane



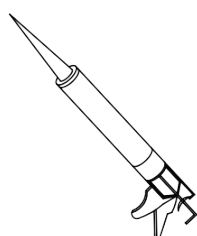
Bundventil

Værktøj til installationen: (ikke inkluderet)



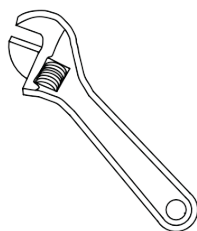
(A)

Vatterpas



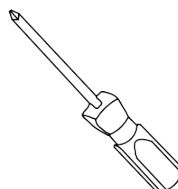
(B)

Sanitetssilikone



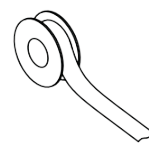
(C)

Svensknøgle



(D)

Skruetrækker

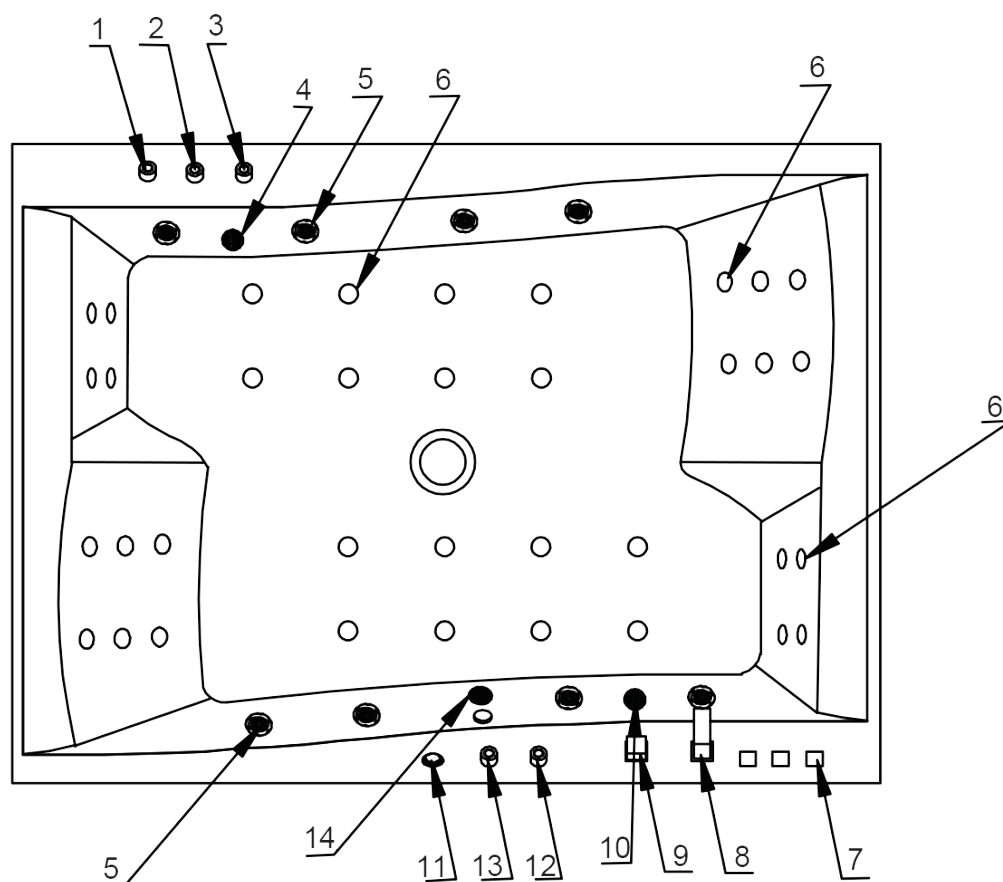


(E)

PTFE tape

FORBEREDELSE

Delelementer i spabadet:



Nr.	Beskrivelse	Nr.	Beskrivelse
1	Knap til pumpe	2	Knap til lys
3	Knap til pumpe	4	Indsugningsrist
5	Dyser	6	Dyser
7	Omskifter kold/varm	8	Vandhane
9	Brusehoved	10	Indsugningsrist
11	Fri plads	12	Knap til pumpe
13	Regulering af styrke	14	Lys

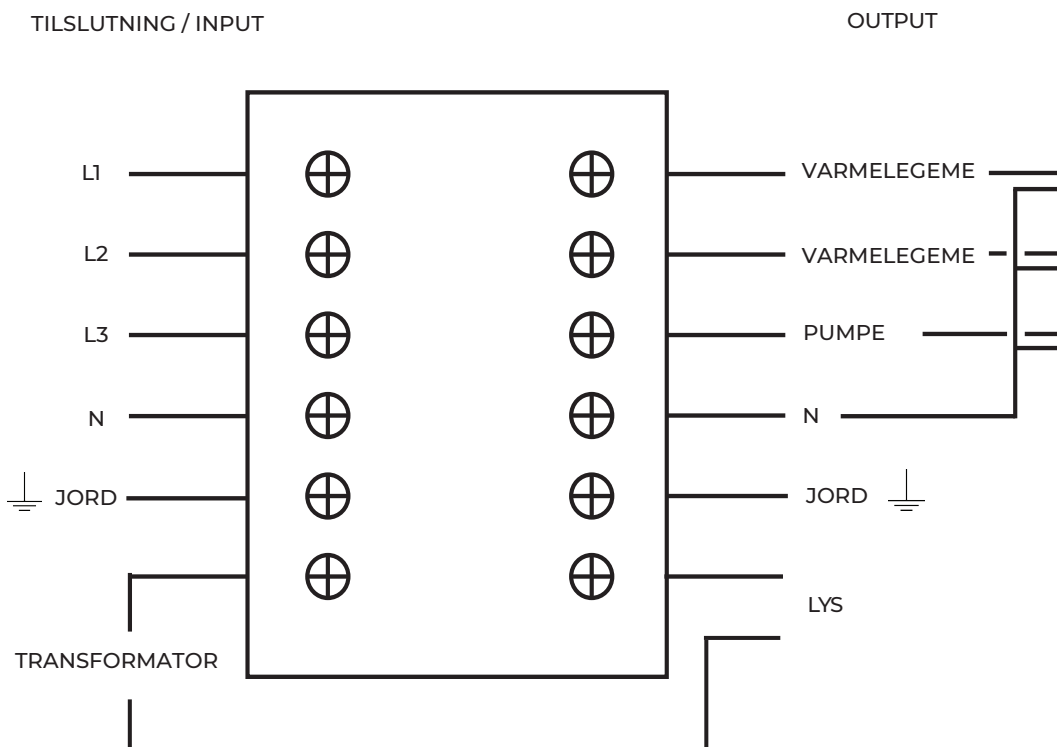
Elektrisk installation

Produkt	Strøm	Frekvens (Hz)	Forbrug (W)	Ampere
Spa uden varmelegeme	230V - 1 fase	50 - 60 Hz	1200 W	10 Amp
Spa med 3 kW varmelegeme	230V - 2 faser	50 - 60 Hz	4200 W	16 Amp
Spa med 6 kW varmelegeme	230V - 3 faser	50 - 60 Hz	7200 W	16 Amp

Alle elektriske tilslutninger i forbindelse med installationen af produktet skal udføres af en autoriseret professionel elektriker.

Ved tilslutning skal alle lokale forskrifter følges og den tilladte belastning på en fase/faser skal følges. Produktet skal være permanent tilsluttet. Længden af elledningen skal være lang nok til at kunne flytte produktet et stykke fra væggen, hvis det er nødvendigt.

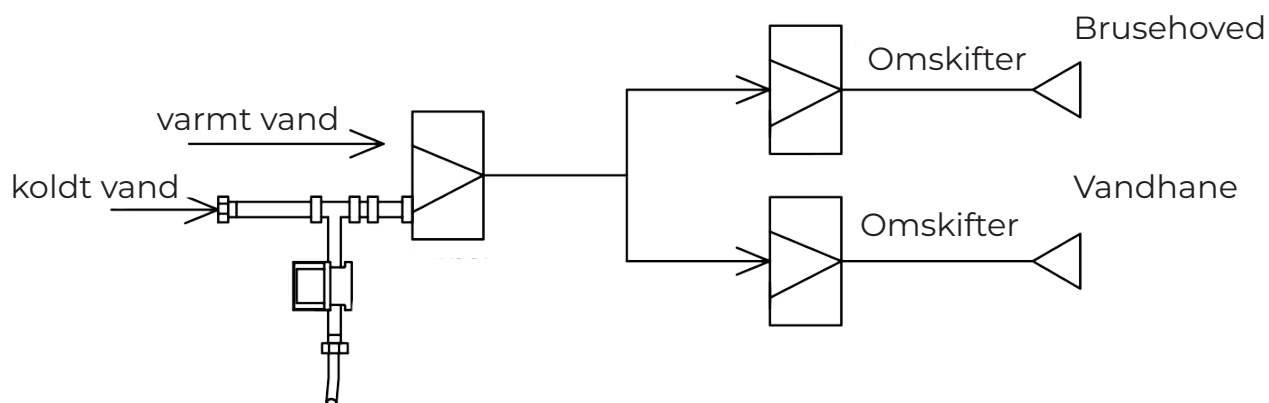
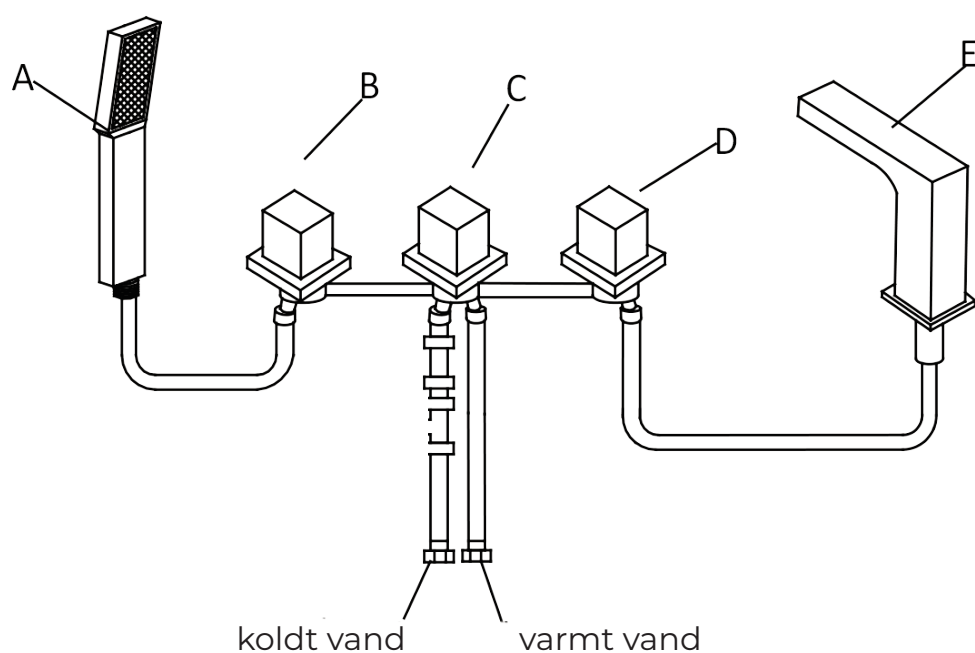
Indespa – 1 - 2 eller 3 faser



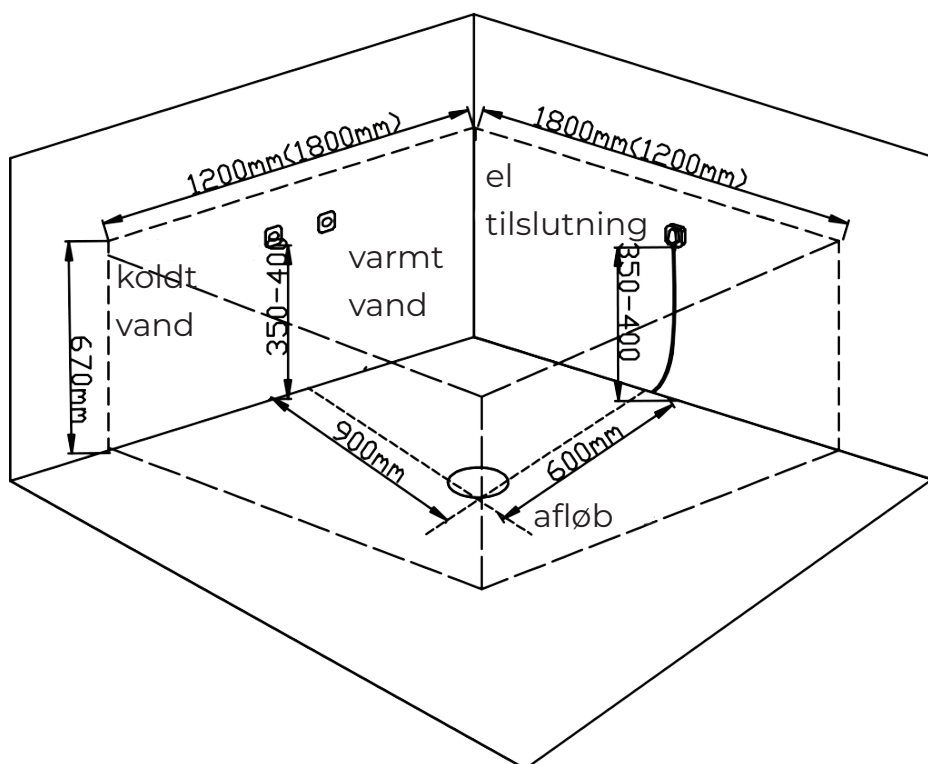
FORBEREDELSE

Fittings på badekar er allerede forbundet før forsendelse - dog undtagen vandhaner. Vandhaner skal installeres i henhold til vejledningen og derefter tilsluttes de kolde og varme vandslanger til det tilsvarende vandforsyningsrør, der skal være under niveau i forhold til badekarets højde.

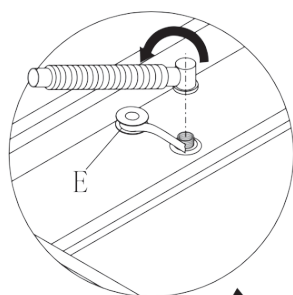
- A. Håndbruser
- B. Koldt vand
- C. Omskifter
- D. Varmt vand
- E. Vandhane



Installation af vand:



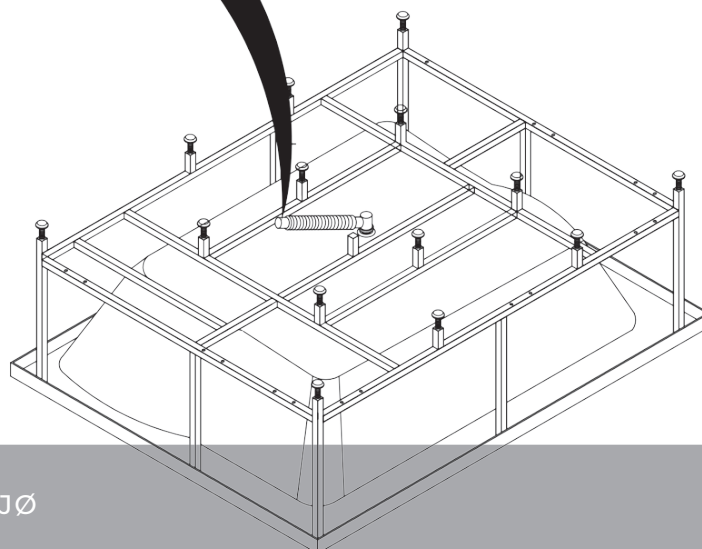
Installation:



Som billedet viser nedenfor, vendes badekarret og afløbsslangen tilsluttes

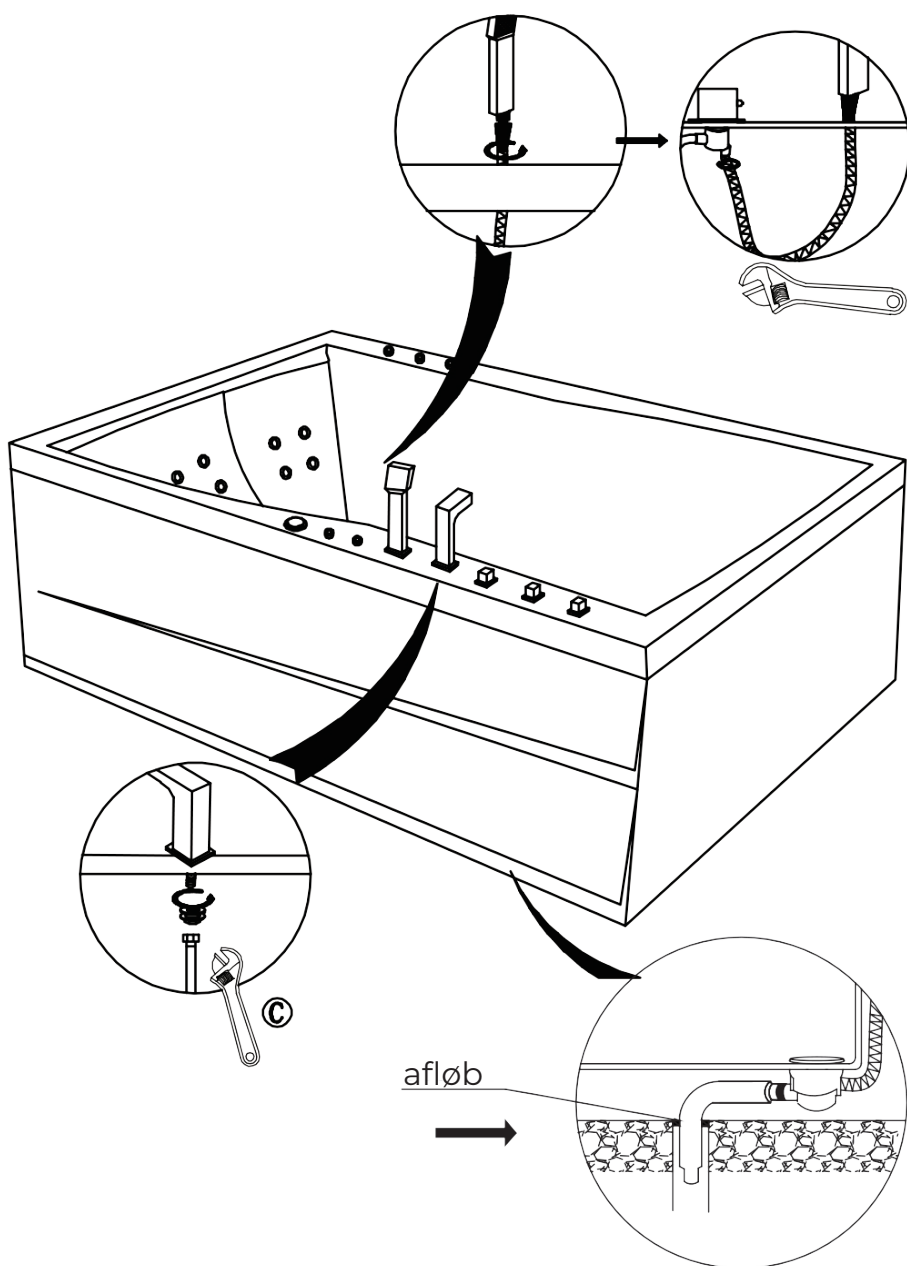
HUSK:

Pakketape på gevind hvorefter afløbsslangen monteres.

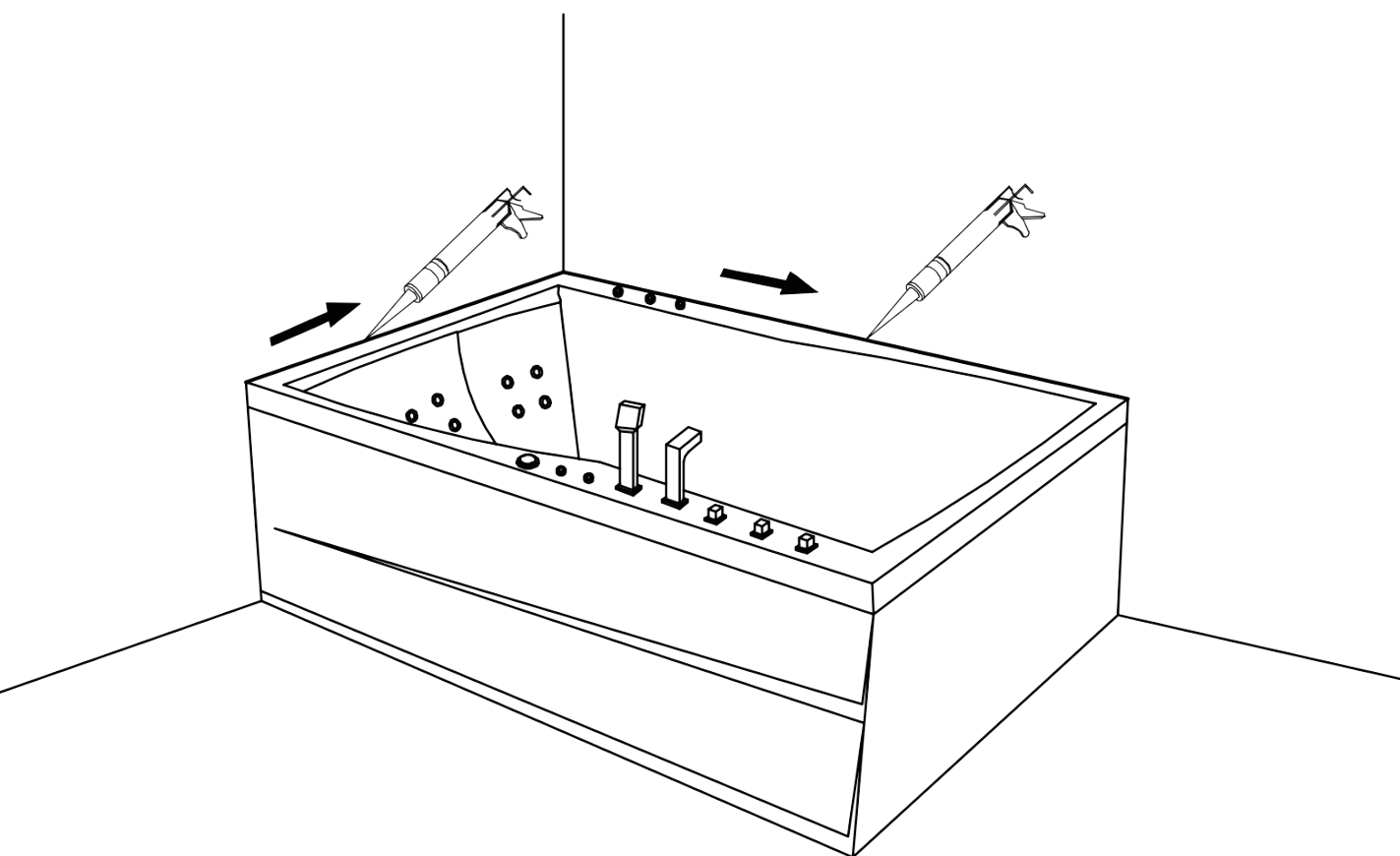


INSTALLATIONSPROCESSEN

Vend spabadet. Installer derefter armaturer/brusere/slanger og flyt karret på plads. Tilslut afløbsslangen og armatur/bruser/slager og tæt samlingen om nødvendigt. Juster spabadets fødder således karret står i vatter.



Du kan, hvis du ønsker at forsegle afstanden mellem spabadet og væggen med fugemasse (sanitetssilikone) for at undgå at vand løber ned bag spabadet.



INSTRUKTION - ANVENDELSE

Anvendelse - sådan gør du:

1. Tænd for strømmen til spabadet
2. Åben for koldt / varmt vand, og juster den til den ønskede temperatur. Du kan vælge på omskifteren på kanten af spabadet imellem vandhane eller håndbruser.
3. Tryk ikke på massagepumpekontakten, medmindre vandstanden i badekarret er nået op over alle massagedyser.
4. Brug luftregulator til at justere kraften på massagedyser.
5. Drej det håndholdte brusebad for at justere massageeffekten.
6. Brug lysafbryder til at tænde / slukke for lyset i spabadet.
7. Tryk på massagekontakten, sluk for pumperne og tøm spabadet for vandet efter brug.
8. Sluk for strømmen til spabadet.

Forholdsregler

1. Installationen skal udføres af en kvalificeret tekniker og skal være i overensstemmelse med manualen.
2. Apparatets elektriske installationer skal være i overensstemmelse med den nationale sikkerhedsstandard. Der skal være låg på strømforsyningen. Sørg for, at jordledningen er sikker. Rør ikke ved el-installationerne med våde hænder.
3. Anvend ikke for varmt vand. Start ikke spabadet før vandstanden er højere end dyserne.
4. Dette apparats nominelle spænding er 400V og 3 faser.
5. Sluk for strømforsyningen efter brug.
6. Tag ikke et bad i lang tid. Anbefalet tid: mindre end 30 minutter
7. Genstart venligst apparatet for lejlighedsvis systemstop
8. Hvis forsyningskablet er beskadiget, skal det udskiftes af producenten, eller en autoriseret elektriker.
9. Denne vejledning er tilknyttet til produktet. Før installationen skal du læse den nøje. Alle installationer og brug skal være i overensstemmelse med denne manual for at undgå skader/ulykker.

Rengøring og vedligeholdelse

1. Brug almindeligt flydende rengøringsmiddel og en blød klud til daglig rengøring. Brug ikke rengøringsmiddel der indeholder acetone eller ammoniak. Desinfektion med myresyre og formaldehyd er forbudt under desinfektion.
2. Hvis der er ridser på badekarets overflade, skal du bruge korn 2000 våd-slibepapir til poléring. Brug derefter en blød klud til at polere op med.
3. Kalkaflejringer kan tørres af med varm citronsyre eller eddike med en blød klud.
4. Skru vandcirkulationen og dyserne af når der er behov for grundig rengøring.
5. Hyppig rengøring er ikke nødvendig for de dele, der er forkromede.
6. Rengør ikke karret med hårdt eller groft materiale for at undgå at ridse og rengør ikke karret med rengøringsmiddel med kemikalier for at undgå skader på akrylen.
7. Sørg for at tømme vandet og slukke for strøm på afbryderen efter brug
8. Hold skarpe genstande væk fra spabadet. Spabadet tåler ikke varmekilder med temperature over 70 grader.
9. Rensning af vandmassagesystem: fyld badekarret med 40 grader varmt vand, og dosér sparens efter anvisninger på emballagen. Kør derefter vandmassagesystemet i 25 minutter. Herefter stoppes pumpen og karret tømmes for vand. Fyld badekarret med koldt vand, og kør vandmassage pumpen i 5 minutter. Rengør dernæst pabadet og tøm det for vand.

Brug almindelige rengøringsmidler og en blød klud til daglig rengøring af kabinen.

Rengøringsmidler, der indeholder acetone eller ammoniak må dog ikke anvendes. Ligeledes må der ikke bruges skurecreme eller desinfektionsmidler, der indeholder myresyre eller formaldehyd til desinfektion af kabinen.

Bemærkning:

Informationen i denne brugsvejledning kan ændres uden varsel. Fabrikanten afgiver ingen garantiforpligtelser, hvad angår indholdet heri, og frasiger sig udtrykkeligt enhver underforstået garantiforpligtelse for god handelsvare eller egnethed til et specielt formål. Desuden forbeholder fabrikanten sig retten til at revidere denne vejledning og foretage ændringer uden at være forpligtiget til at meddele sådanne revideringer eller ændringer til andre personer.

Advarsel:

1. Hvis spabadet ikke virker, skal du kontrollere i henhold til listen over fejlfinding. Hvis du ikke kan finde årsagen til eller er ude af stand til at reparere den, bedes du kontakte os.
2. For at sikre kundernes sikkerhed skal installationen udføres af en kvalificeret tekniker.

Brug venligst den kvalificerede creepage-beskytter. Jordledningen skal være godt forbundet til jorden.

Kontakt

Dansk Bademiljø

Sigma 8, Søften
8382 Hinnerup
Danmark

Copyright © 2019 Dansk Bademiljø ApS
All rights reserved.