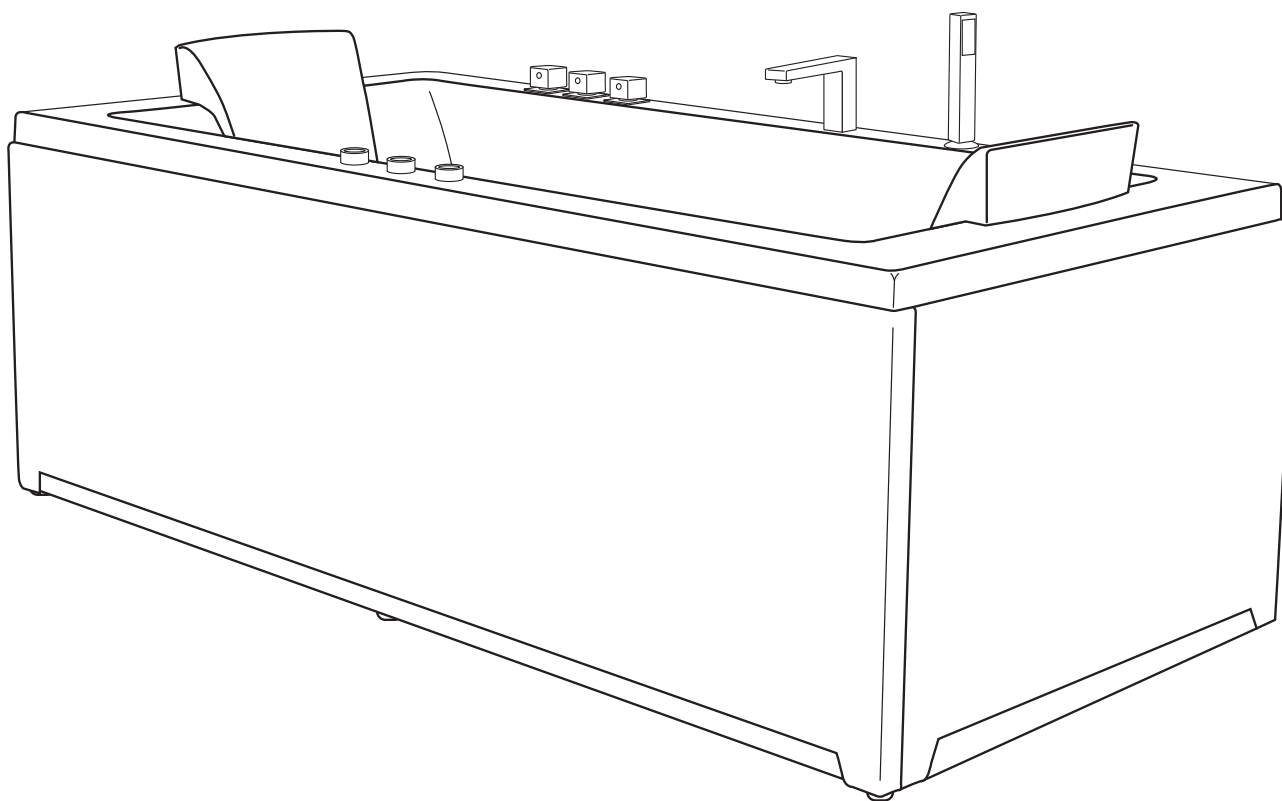


VEJLEDNING

Romance SPABAD



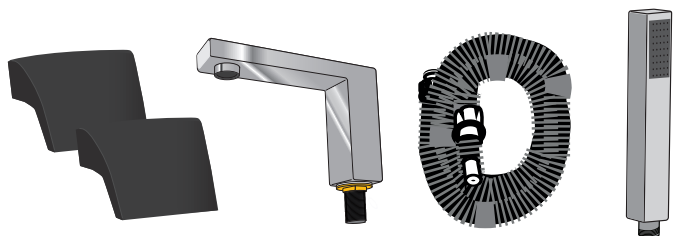
 Af sikkerhedsmæssige årsager bedes De venligst læse denne vejledning grundigt inden installation og brug.

Indhold:

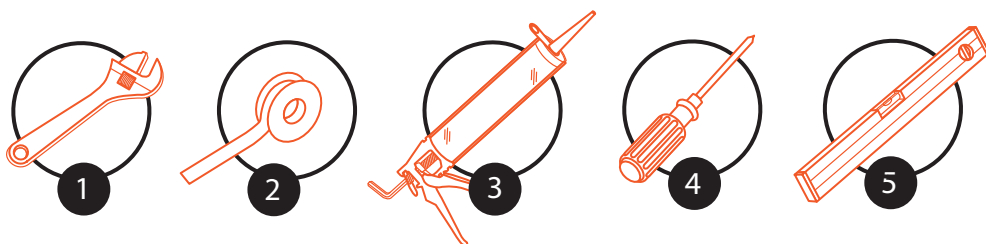
Indholdsfortegnelse	2
Nødvendigt værktøjsbeskrivelse	2
Modtagelse, udpakning og indbæring	3
Produktbeskrivelse	4
Opstilling	5-7
Tilslutning	8-9
Systembeskrivelse.....	10-11
Reservedelsliste	12
Fejlfindingskema	13
Vedligeholdelse	14
El-diagram	15

Tilbehørspakken

Tilbehørspakken indeholder 2 nakkepuder, vandhanen, brusehoved og bruseslange



Nødvendigt værktøj



1: Svensknøgle
2: Paktape

3: Fugepistol
4: Skruetrækker

5: Vaterpas

(Værktøjet leveres ikke med – og er ikke inkl. i prisen på spabadet)

Modtagelse

Kontroller ved modtagelsen, at spabadet ikke har synlige skader eller mangler. Spabadet kan have pådraget sig skader under transporten. Hvis karret har synlige skader ved modtagelsen, skal dette påpeges overfor transportøren og indskrives i fragtbrevet, for derefter straks at meddele det til butikken, hvor dette produkt er købt.

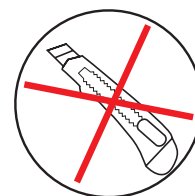


Reklamationer:

Vær opmærksom på at der kvitteres for modtagelse af INTAKT vare på fragtbrevet. Hvis du ønsker at modtage varen med forbehold, skal forbeholdet specificeres i detaljer på fragtbrevet inden kvittering. Eksempel herpå kan være: Kolli nr. 1 ud af 2 mangler eller kasse nr 3 er ødelagt i nederste højre hjørne, tag gerne et billede derefter.

Udpakning

Vær forsigtig med udpakning, så karret ikke ridses eller beskadiges på anden vis. Vær især forsigtig ved brug af hobbykniv eller lign.

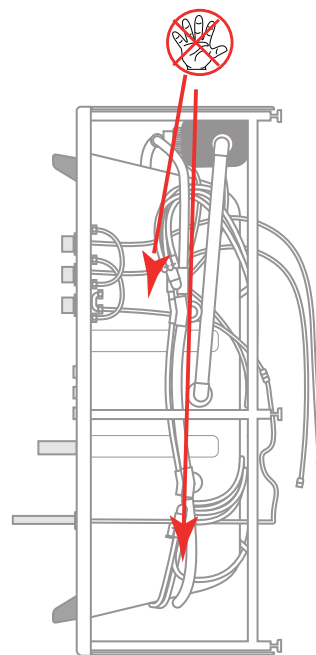


Mener du at deres produkt har fejl eller mangler, bedes du kontakte butikken, der derefter vil kontakte Dansk Bademiljø for at anmelde en reklamation. Du vil derefter blive kontaktet inden for 5 arbejdsdage af en tekniker, der telefonisk vil forsøge at lokalisere og afhjælpe dit problem. Skønner teknikeren at et service besøg vil være nødvendigt, vil dette blive aftalt ved samme lejlighed.

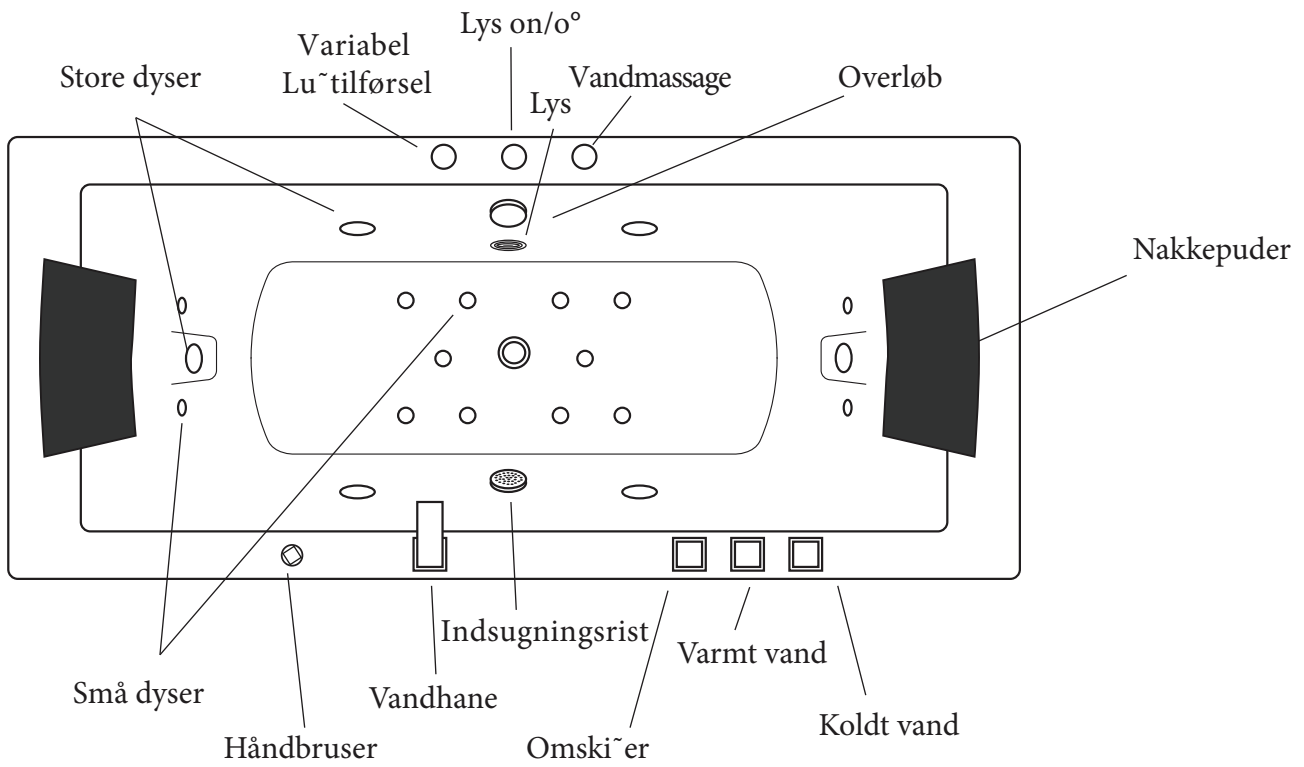
Indbæring

Ved indbæring bør spabadet kun løftes i stativet eller selve karret. Undgå at løfte i fronten, som kan risikere at flække. Ligeledes bør man undgå at løfte i slangerne, da vrid og løft kan medføre knækkede unioner eller utætheder i silikone samlinger.

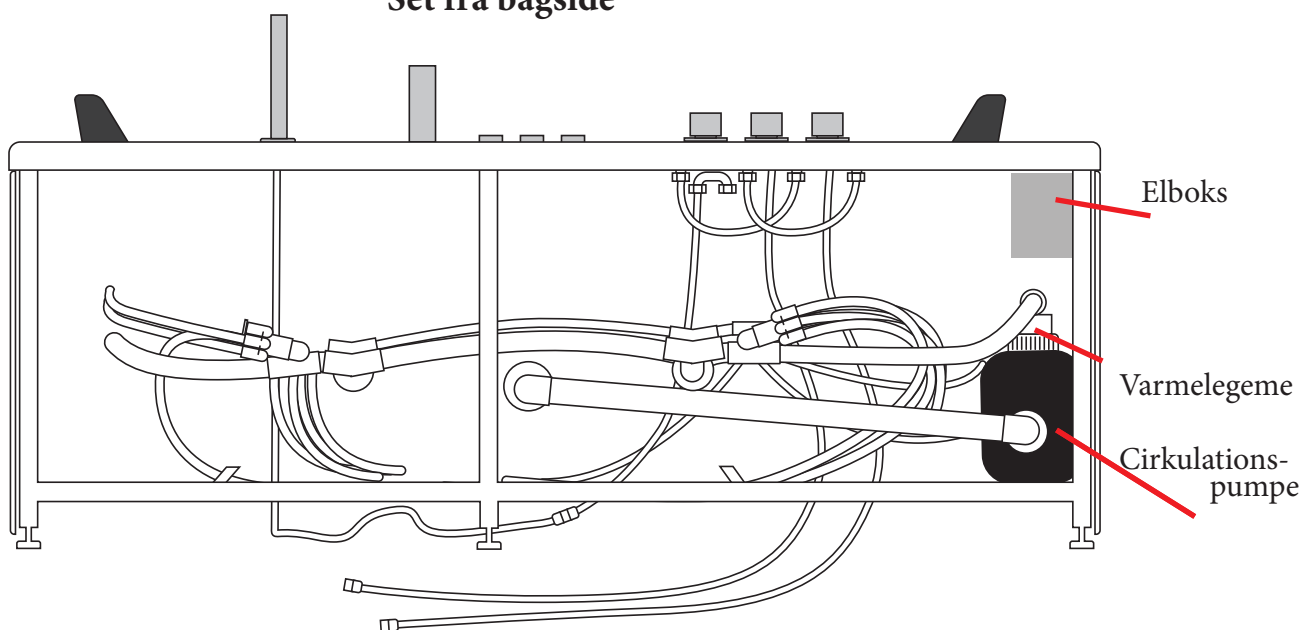
Tag evt. frontpanelet af før indbæring, det vil lette tilgangen til stabile holdepunkter under indbæringen og efterfølgende gøre montering nemmere.



Produkt beskrivelse

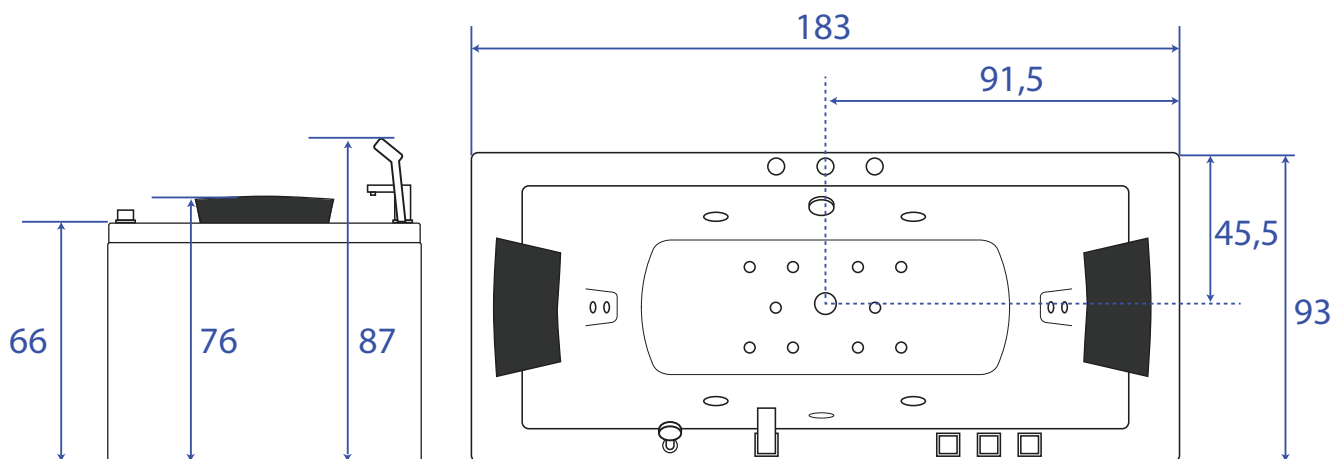


Set fra bagside

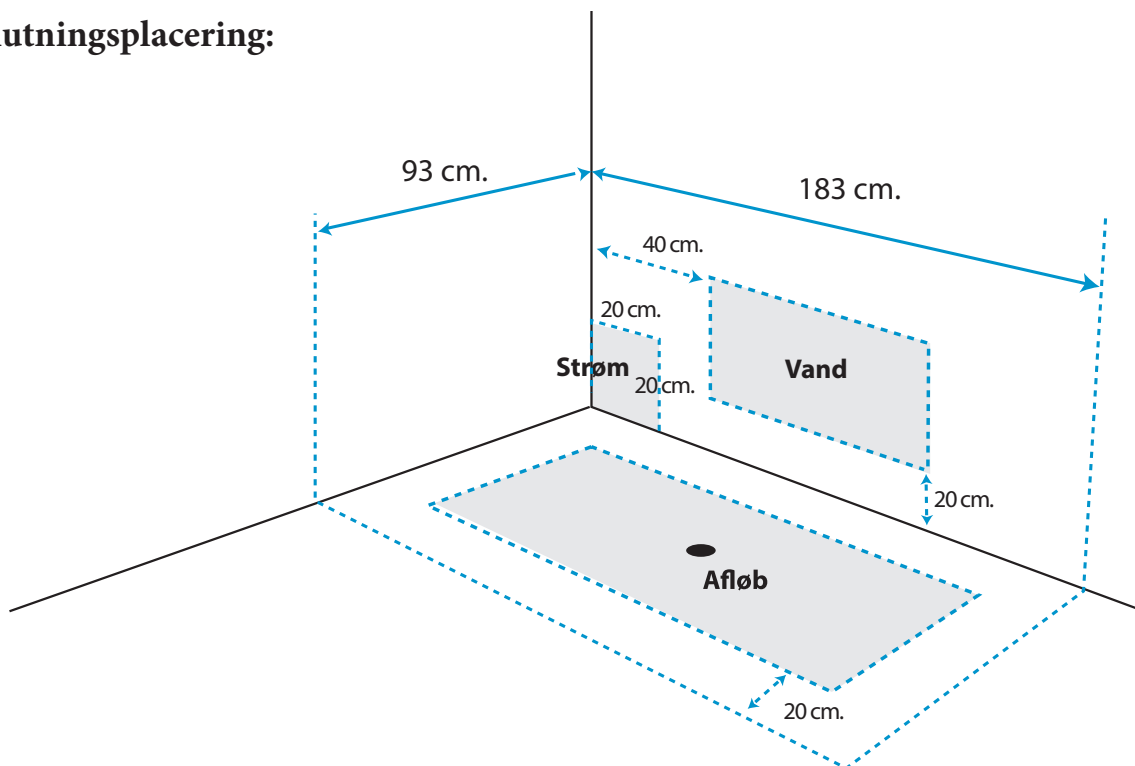


Opstilling 1

Alle mål med forbehold for ændringer



Anbefalet tilslutningsplacering:



Læs installations beskrivelser på afløb, strøm og vand på næste side.

Opstilling 2

Opsætning af el tilslutningsboks:

Tilslutningsboksen placeres mest hensigtsmæssigt i væggen, på den side hvor nakkepuderne er placeret. Derved kan man undgå vand på tilslutningsboksen, ved en evt. lækage i vandtilslutningen.

Der er mest plads inden for de første 50 cm fra hjørnet, i en max højde på 50 cm.

Vigtigt: Man kan i princippet placere tilslutningsboksen i væggen, et hvilket som helst sted bag spabadet. Enkelte steder kan man komme i kambolage med pumper og slanger.

Fremførsel af vand:

Kold og varmt vand tilsluttes i fleksible slanger med ½" gevind under karret. Dette muliggør en evt. justering af karret, uden afmontering af vandtilslutningen er nødvendig.

De medfølgende slanger er beregnet til at kunne nå, hvis vandtilslutningen er placeret i væggen ca. 40 til 80 cm fra hjørnet, i den side blandingsbatteiret er placeret, i en max højde på 25 cm.

Kommer vandtilførslen ud ag væggen et andet sted, skal man i nogle tilfælde forlænge slangerne.

Vigtigt: Man kan dog i princippet placere vandtilførslen i væggen, et hvilket som helst sted bag spabadet. Enkelte steder kan man komme i kambolage med pumper og slanger.

Afløb i gulvet:

Den optimale placering er ca. 91,5 x 45,5 cm fra hjørnet (Se tegning) Derved er man tilpas tæt på frontpanelet, til at sikre nem adgang til gulvafløbet.

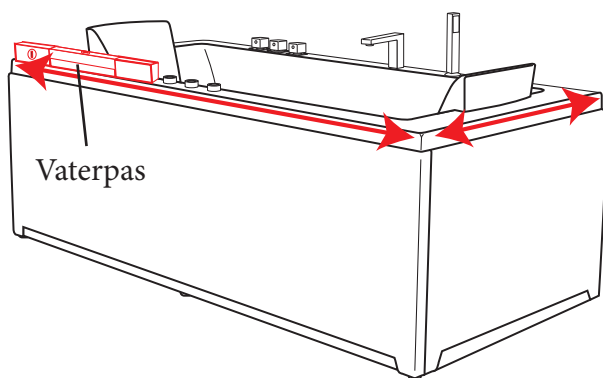
Vigtigt: Afløbet kan i princippet placeres et hvilket som helst sted under karret. Enkelte steder kan man dog komme i kambolage med spabadets støtteben.

Opstilling 3

Fronten

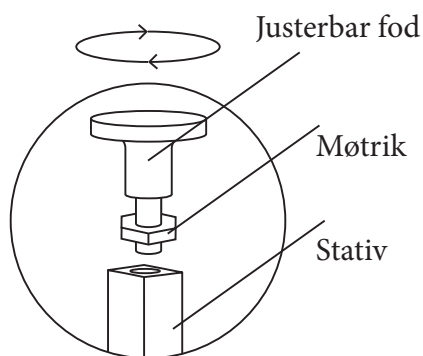
Fronten holdes på plads mod karret med flere klips langs toppen og er skruet fast for neden, for at holde den på plads. Skal der gøres rent under karret, eller skal benene justeres, kræver det, at spaen trækkes ud fra væggen.

Justering af benene



Vatér spabadet ud:

Justér evt. på benene



Spabadet skal placeres, så det støtter på alle ben. Stativet er fra producenten afbalanceret, så det står vandret, men i forbindelse med transport vil der som regel flyttes på benenes højdeindstillinger.

Derfor vil det oftest være nødvendigt med en justering af benene på stedet, hvor spabadet skal stå.

Placér derfor spabadet på sin plads og justér benene således at spabadet står vandret. Benyt et ekstra langt vaterpas eller et plan bræt med vaterpas ovenpå. Bemærk, at det er karrets overkant der skal være i vater – bunden vil herved have en hældning mod afløbet.

Tilslutning 1

Elektrisk installation

Produkt	Strøm	Frekvens (Hz)	Forbrug (W)	Ampere
Spa uden varmelegeme	230V - 1 fase	50 - 60 Hz	1200 W	10 Amp
Spa med 3 kW varmelegeme	230V - 2 faser	50 - 60 Hz	4200 W	16 Amp
Spa med 6 kW varmelegeme	230V - 3 faser	50 - 60 Hz	7200 W	16 Amp

Alle elektriske tilslutninger i forbindelse med installationen af produktet skal udføres af en autoriseret professionel elektriker.

Ved tilslutning skal alle lokale forskrifter følges og den tilladte belastning på en fase/faser skal følges. Produktet skal være permanent tilsluttet. Længden af elledningen skal være lang nok til at kunne flytte produktet et stykke fra væggen, hvis det er nødvendigt.

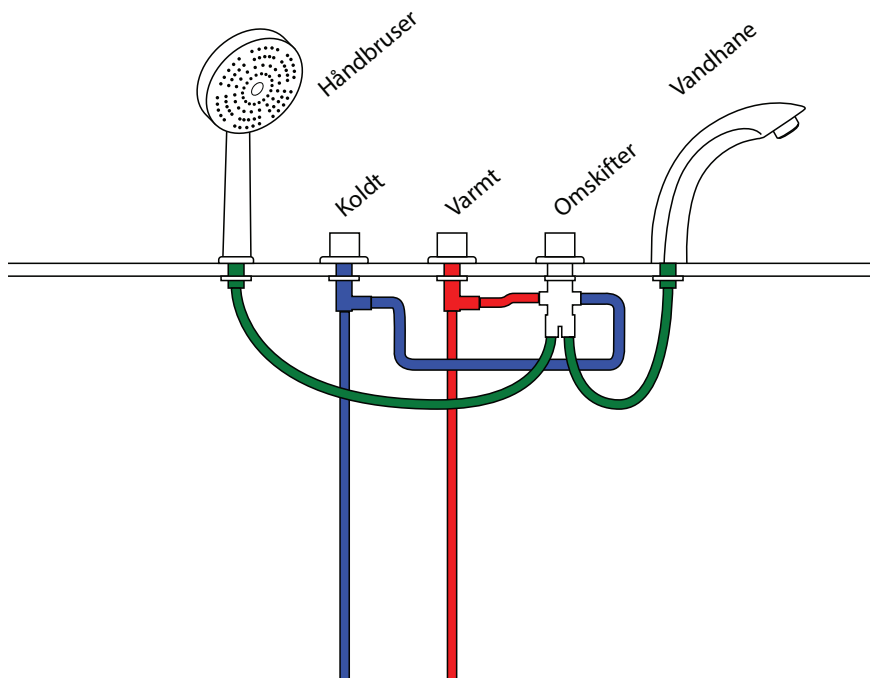
Montering af blandingsbatteri og håndbruser

Tilslutning af amatør:

Den varme hane, kolde hane og omskifter er allerede monteret på spabadet.

Håndbruser og vandhane monteres i de forborede huller (Se tegning), og forbindes til omskifteren med de tilhørende tilslutningsslanger.

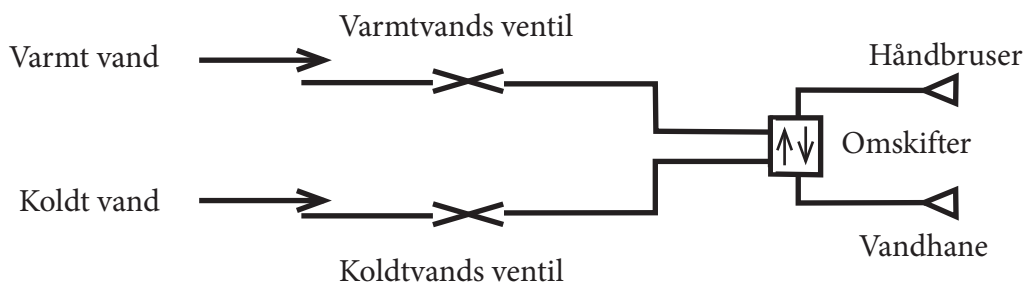
Vær opmærksom på at vandhanen skal placeres, således at den sidder mest optimalt for brugen af vandpåfyldning.



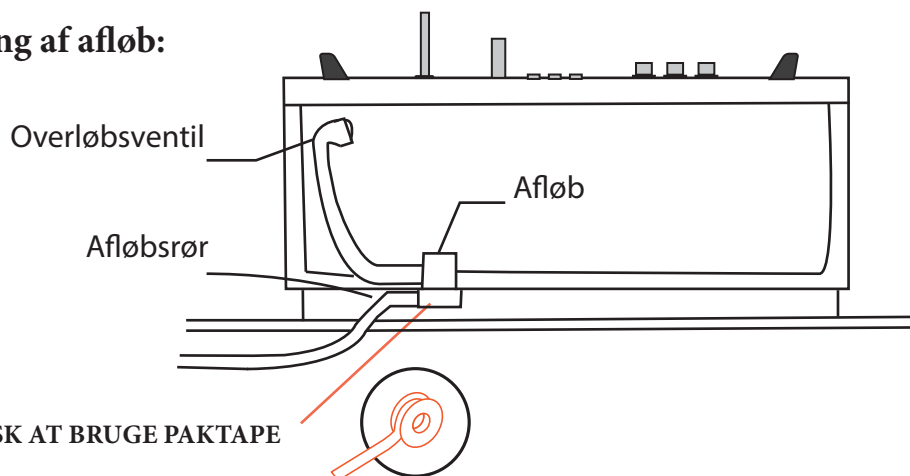
NB: Vigtigt: Efterspænd alle slanger og kontrollér, at pakningerne ligger rigtigt. Når dette er gjort, afprøves blandingsbatteriet af VVS installatøren.

Tilslutning 2

Vandtilslutnings diagram:



Tilslutning af afløb:



NB: HUSK AT BRUGE PAKTAPE

Afløbsslange eller flexslange skrues på afløbet, husk at bruge paktape. Derefter strækkes flexslange til den ønskede længde, så den når frem til afløbet. Afløbsslange/flexslange tilkøbes.

Systembeskrivelse

trin 1-3

Trin 1

Vandmassage:

Via pneumatisk styring tændes / slukkes vandmassagen på den ene af de to trykknapper på karrets kant. Knapperne fungerer via luftpåvirkning, og skal således trykkes helt ned for at aktivere funktionen.

Trinløs regulering af styrke:

Via drejeknappen på karrets kant, kan tilførslen af luft til vandmassagen justeres. Massagestyrken kan trinløst justeres med ca. 50 %.

Undervandslys:

Via trykknappen på karrets kant kan lyset tændes og slukkes. Undgå at have lyset tændt, når der ikke er vand i karret, da lyset er vandafkølet.

Varmelegeme:

Har du valgt at købe varmelegeme til dit spabad, vil dette være indarbejdet i kredsløbet til vandmassagen. Vandet kan således kun opvarmes (6 kw) eller temperaturen vedligeholdes (3 kw), hvis vandmassagen kører.

Varmelegemet opvarmer kun vandet, hvis temperaturen er under den forudindstillede temperatur. Hvis temperaturen er på eller over det indstillede niveau, vil vandet blot passere igennem varmelegemet uden opvarmning. Termostaten er forudindstillet til 38°C. Hvis man ønsker at justere temperaturen, skal frontpanelet afmonteres eller spabadet trækkes lidt ud, så man kan komme til varmelegemets termostat

Trin 2

Klargøring af spabadet:

Påbegynd vandpåfyldningen i god tid. Fyld op med vand 5-10 cm over de øverste af dyserne, hvis spabadet ikke har været benyttet gennem længere tid, følg da vejledning under afsnittet: ”Vedligeholdelse (hver 14. dag)”.

Personlig Hygiejne:

En person som benytter spabadet uden forudgående afvaskning med sæbe, forurener 200 gange mere, end en afvasket person. Det anbefales derfor kraftigt, at der tages brusebad inden benyttelse af spabadet.

Brug af produktet:

Normale, raske personer kan anvende spabadet uden restriktioner, så længe man finder sig veltilpas. Det anbefales dog, at den maksimale badetid holdes under 30 min.

Vi anbefaler, at personer der har indtaget alkohol ikke benytter spabadet. Gravide, personer med permanente lidelser og syge personer, bør rådføre sig med egen læge, inden badning i spabadet.

Systembeskrivelse

trin 1-3 fortsat

Efter endt badning :

Efter badning tømmes karret for vand gennem afløbet. Når karret er helt tomt startes pumpen ca. 5- 10 sek. for at tømme rørene for de sidste vandrester.

Det anbefales at tage et koldt brusebad, dels for at blive skyllet ren og dels for at porerne kan lukke sig igen efter badning i det varme vand.

Trin 3

Vedligeholdelse:

Brug almindelige rengøringsmidler og en blød klud til daglig rengøring af spabadet. Rengøringsmidler der indeholder acetone eller ammoniak, må ikke anvendes. Ligeledes må der ikke anvendes skurecreme ej heller desinfektionsmidler der indeholder myresyre eller formaldehyd, til desinfektion af spabadet.

Kontakt din forhandler for køb af produkter, der er velegnet til vedligeholdelse.

Hver 14. dag:

Spabadets afløb renses for snavs og hår hver 14. dag, eller hver 5. gang spabadet anvendes, hvis dette er under 14 dage.

Bruges spabadet meget, evt. hver dag i en uge og står ubrugt i en uge derefter, som f.eks. i sommerhuse eller ligende, kan det være en god idé med Spa-Rens inden det tages i brug igen.

Hver måned:

I spabadets skjulte rørsystem opbygges belægninger af hud- og fedtrester mm. Disse fjernes med en hygiejnevæske som f.eks. Spa-Rens. Dette dræber ikke bakterier, men gør rent og fjerner basis for bakterievækst. Fyld karet op med lunket vand til ca. 5 cm over vanddysserne, tilsæt 1 dl. Spa-Rens, start vandmassagen og lad den køre i ca. 5-10 min. tøm karret, skyl grundigt med rent vand og aftør karret.

Hver 6. måned:

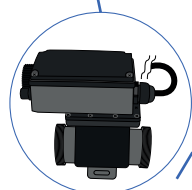
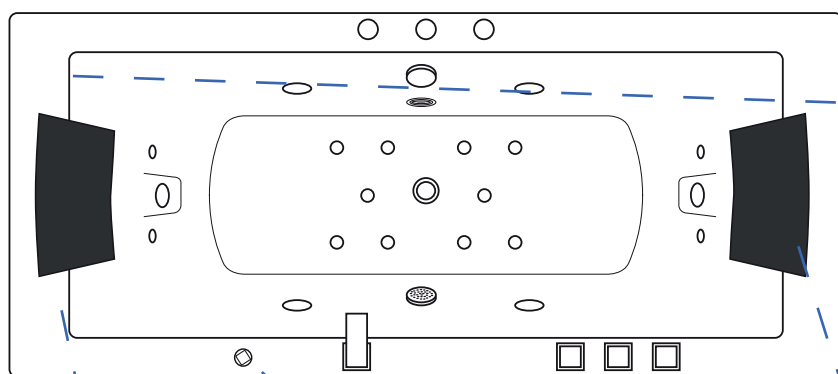
Vanddyser skal efterses for kalkaflejringer og snavs / hår. Til rensning anvendes Spa-Rens eller kalkfjerner. Nano kan anvendes på kar og frontpanel for at sikre en smudsafvisende overflade der letter den løbende rengøring og vedligeholdelse. Bevægelige dele i afløb sprayes med silikone spray. Benyt en spray med en lang, fleksibel udledningsdyse. Spray 5-10 sekunder mens afløbet åbnes og lukkes (herved sikres det at alle bevægelige dele bliver sprayet).

Hvert år:

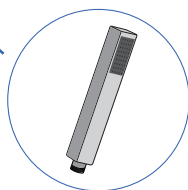
Pumpe og evt. varmelegeme skal efterses for utætheder. Kar og dyser efterses for brud, utætheder mv.

HUSK: Alle produkter der er nævnt i denne beskrivelse, kan købes hos karrets forhandler.

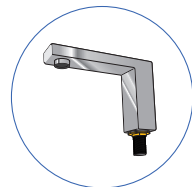
Reservedelsliste



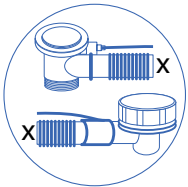
Varmelegeme
3 kw
Bestillingsnr.
8102



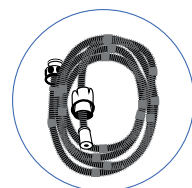
Håndbruser
Bestillingsnr.
8333



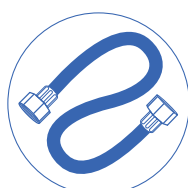
Vandhane
Bestillingsnr.
8000-110-2062



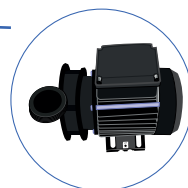
Overfløb m.
tilslutning til afløbskop
Bestillingsnr.
8000-110-3501



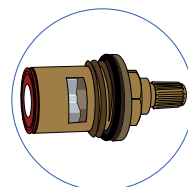
Bruseslange 1.5m.
Bestillingsnr.
8314



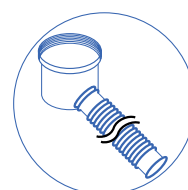
Tilslutningslange. 100 cm - Bestillingsnr. 8000-220-0131
Omskifterslange. 50 cm - Bestillingsnr. 8000-220-0132
Brusetilslutningslange. 30 cm - Bestillingsnr. 8000-220-0133



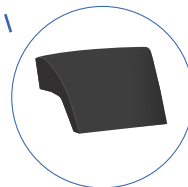
Jetpumpe
1,5 kw - 2 HP
Bestillingsnr.
8000-120-0012



Spindel til varmt/
koldt vand
Bestillingsnr.
8000-110-2002



Afløbskop m.
flexslange 32 mm.
Bestillingsnr.
8000-110-3751



Pude sort
Bestillingsnr.
8000-110-2105

Fejlfindingsskema

Fejl	Grund	Løsning
Vandpumpen virker ikke	Vandpumpens tænd/sluk knap er ikke tilsluttet Pumpen kører, men vandet trækkes ikke rundt.	Sæt slangen på igen Blokér udsuget gentagne gange hurtigt efter hinanden
Lys virker ikke	Lysets tænd /slukknop er ikke tilsluttet.	Sæt slangen på igen
Massagestyrken kan ikke reguleres	Trinløs lufttilførsel blokeret	Afmontér knappen og blæs i slangen.
Spabadet vipper	Stativets ben er ikke justeret	Justér benene
Vandet løber ikke helt ud	Benene er ikke indstillet korrekt	Justér benene
Blandingsbatteriet drypper	Rust eller jernspåner har sat sig fast i spindel eller kartusch	Tag indvendige dele ud, og skyld under hane
Vandtilførsel lækker	Pakning er utæt	Placér pakning korrekt

Bemærkning:

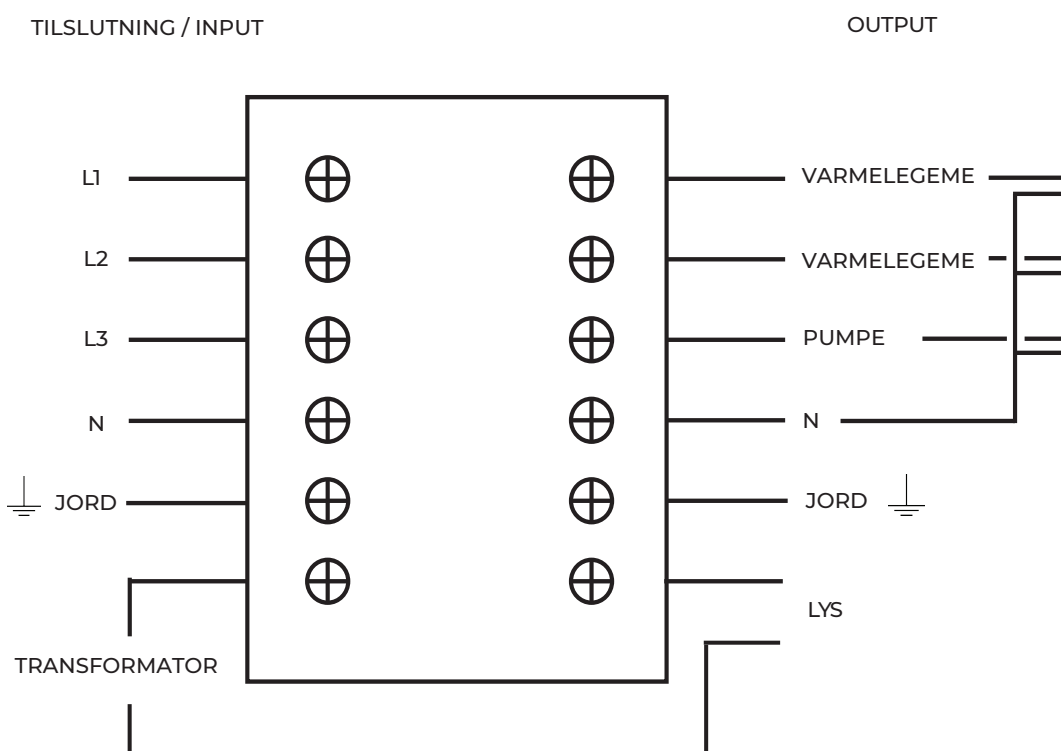
Informationen i denne brugsvejledning kan ændres uden varsel. Fabrikanten afgiver ingen garantiforpligtelser, hvad angår indholdet heri, og frasiger sig udtrykkeligt enhver underforstået garantiforpligtelse for god handelsvare eller egnethed til et specielt formål. Desuden forbeholder fabrikanten sig retten til at revidere denne vejledning og foretage ændringer uden at være forpligtiget til at meddele sådanne revideringer eller ændringer til andre personer.

El-diagram

Alle elektriske tilslutninger i forbindelse med installationen af produktet skal udføres af en autoriseret professionel elektriker.

Ved tilslutning skal alle lokale forskrifter følges og den tilladte belastning på en fase/faser skal følges. Produktet skal være permanent tilsluttet. Længden af elledningen skal være lang nok til at kunne flytte produktet et stykke fra væggen, hvis det er nødvendigt.

Indespa – 1 - 2 eller 3 faser



Vedligeholdelse

Brug almindelige rengøringsmidler og en blød klud til daglig rengøring af spabadet. Rengøringsmidler, der indeholder acetone eller ammoniak må ikke anvendes. Ligeledes må der ikke bruges skurecreme ej heller desinfektionsmidler der indeholder myresyre eller formaldehyd, til desinfektion af spabadet.

Små klortabs



Tabletterne indeholder frit aktiv klor, der frigives når tabletten opløses. Denne klortype er velegnet til varmt vand og opløses hurtigt. Derfor er det særlig effektivt til spabade. Beskytter mod bakterier, svampe, virus, mikrober og alger.

Produktet er stabiliseret og kalkfrit. Stabiliseringen omfatter vandets indhold af frit klor og vandets pH-værdi. Tilsæt 1 tablet per person få minutter før og efter badet.

Spa rens



Spa rens - rengør spabadet

Spa Rens er specialfremstillet til effektivt at fjerne fedt og smudsaflejringer i rørsystemet samt at nedbryde de mangeartede alger og bakterier, der kan finde vækstmuligheder i varmt vand.

Tilsæt 50ml per 200 liter vand. Cirkulér vandet i 5-10 minutter. Tøm karret og skyl efter med varmt vand. Som en chokbehandling ved mistanke om akutte problemer anvendes 200ml pr 200 liter vand.

Bemærkning:

Informationen i denne brugsvejledning kan ændres uden varsel. Fabrikanten afgiver ingen garantiforpligtelser, hvad angår indholdet heri, og frasiger sig udtrykkeligt enhver underforstået garantiforpligtelse for god handelsvare eller egnethed til et specielt formål. Desuden forbeholder fabrikanten sig retten til at revidere denne vejledning og foretage ændringer uden at være forpligtiget til at meddele sådanne revideringer eller ændringer til andre personer.

Dansk Bademiljø

Sigma 8, Søften
8382 Hinnerup
Danmark

Copyright © 2019 Dansk Bademiljø ApS
All rights reserved.