


# Montering- og installationsvejledning

Coverholder til udespa



 Af sikkerhedsmæssige årsager bedes De venligst læse denne vejledning grundigt inden installation og brug.

## Indhold:

Modtagelse, udpakning.....	3
Værktøj og forberedelse .....	4
Inkluderede dele.....	5-6
Montage .....	7-9
Vedligeholdelse .....	10
Egne notater .....	11
Kontakt .....	12

## Modtagelse

Kontroller ved modtagelsen, at produktet ikke har synlige skader eller mangler. Produktet kan have pådraget sig skader under transporten. Hvis produktet har synlige skader ved modtagelsen, skal dette påpeges overfor transportøren og indskrives i fragtbrevet, for derefter straks at meddele det til butikken, hvor dette produkt er købt.

### Reklamationer:

Vær opmærksom på at der kvitteres for modtagelse af INTAKT vare på fragtbrevet. Hvis du ønsker at modtage varen med forbehold, skal forbeholdet specificeres i detaljer på fragtbrevet inden kvittering.

Eksempel herpå kan være: Kolli nr. 1 ud af 2 mangler eller kasse nr 3 er ødelagt i nederste højre hjørne, tag gerne et billede derefter.



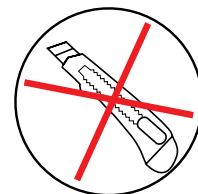
## Udpakning

Vær forsigtig med udpakning, så produktet ikke ridses eller beskadiges på anden vis. Vær især forsigtig ved brug af hobbykniv eller lign.

Mener du at deres produkt har fejl eller mangler, bedes du kontakte butikken, der derefter vil kontakte Dansk Bademiljø for at anmelde en reklamation.

Du vil derefter blive kontaktet inden for 5 arbejdsdage af en tekniker, der telefonisk vil forsøge at lokalisere og afhjælpe dit problem.

Skønner teknikeren at et service besøg vil være nødvendigt, vil dette blive aftalt ved samme lejlighed.



## Værktøj og forberedelse

1. Gummihammer

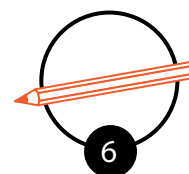
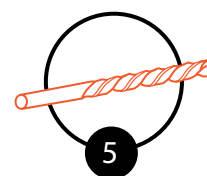
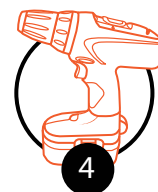
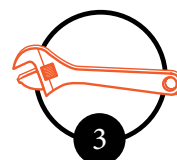
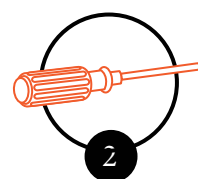
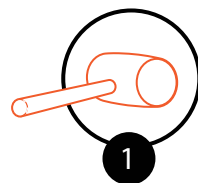
2. Skruetrækker

3. Svensknøgle

4. Boremaskine

5. Bor

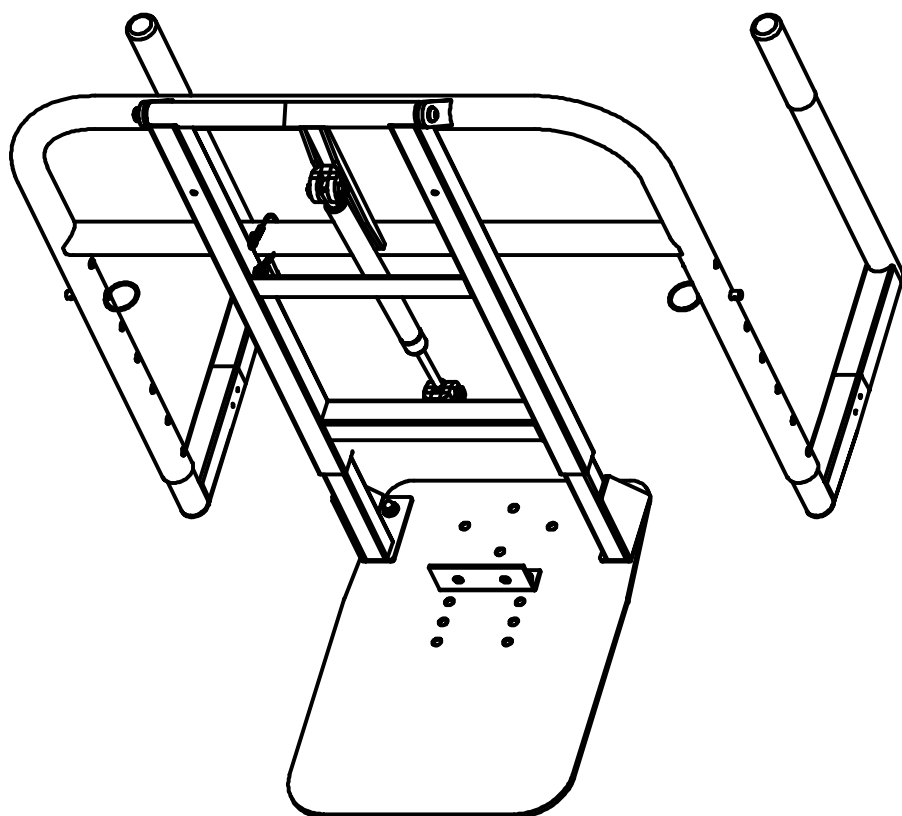
6. Blyant



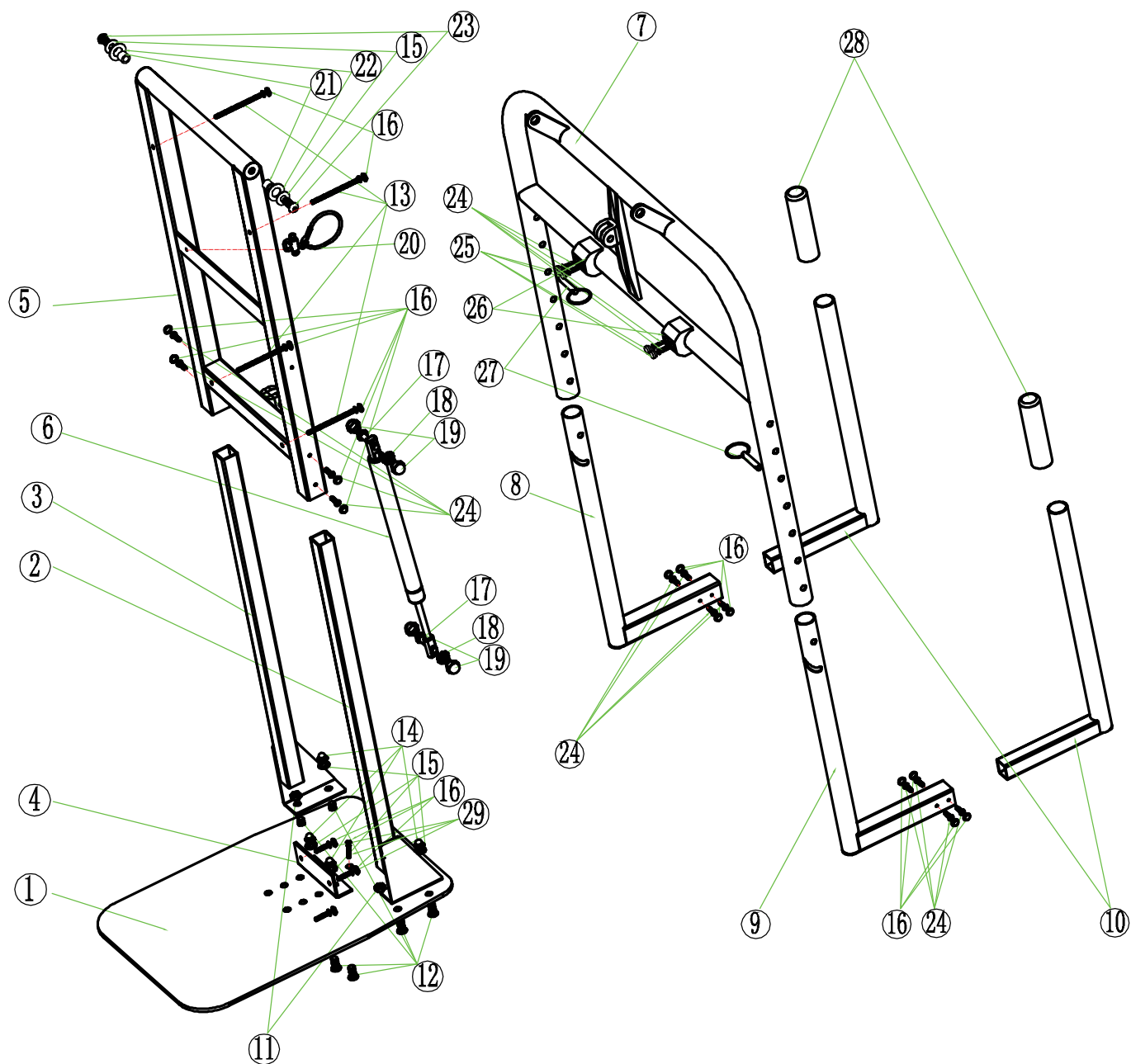
(Værktøjet leveres ikke med – og er ikke inkl. i prisen på produktet)

## Inkluderede dele

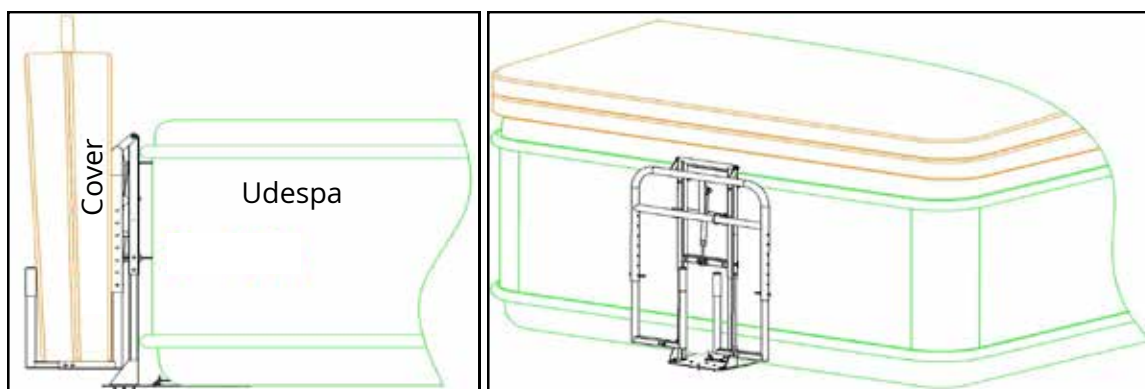
1	Bundplade	16	22 stk. hætter
2	Støtteben, venstre side	17	2 stk. M8x40 Hex sktuer
3	Støtteben, højre side	18	2 stk. M8 fløj møtrikker
4	Vinkelbeskag til bundplade	19	4 stk. 1/2" PVC hætter
5	Støtteramme	20	1 stk Sikkerhedskæde
6	Gas cylinder	21	2 stk. bøsninger
7	Bæreramme	22	2 stk. gummi skiver
8	Højre drejearm	23	2 stk M8 møtrikker, rund top
9	Venstre drejearm	24	12 stk. 5x18mm skruer
10	2 stk justerbare arme	25	4 stk. gummipropper
11	2 stk M8 møtrikker	26	2 stk. gummipuder
12	6 stk M8 skruer	27	2 stk. låsepinde
13	4 stk. 5x80mm træskruer	28	2 stk. justerbare kappe
14	4 stk. M8 møtrikker, rund top	29	6 stk. 5x30mm træskruer
15	6 stk M8 skiver		



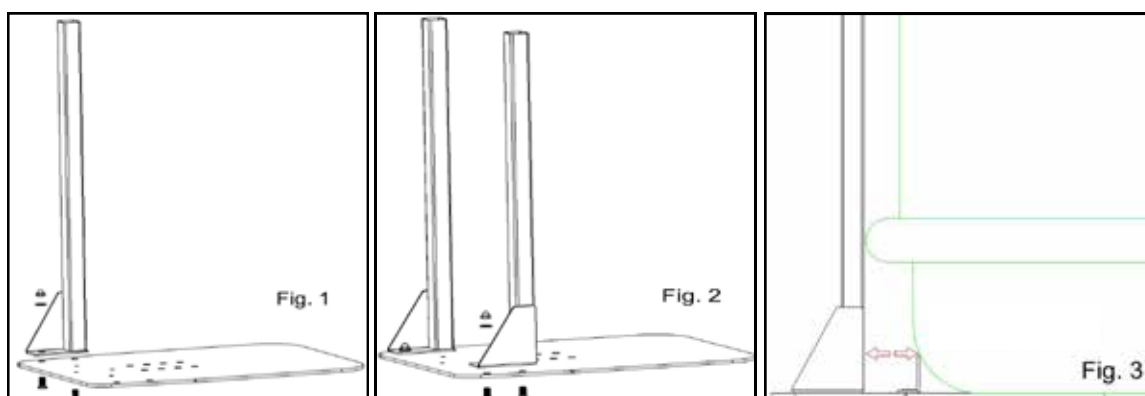
# Inkluderede dele



# Montage



- \* Tjek, at du har alle dele, der skal til.
- \* Højre og venstre siden angivet fra forsiden af udespaen.
- \* Det anbefales at forbore med den vedlagde bor, hvor der bruges træskruer



## Trin 1:

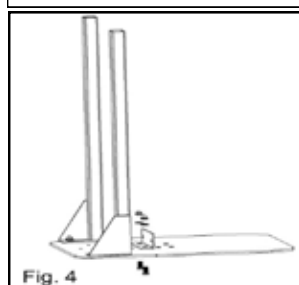
Skrue Venstre ben til bundpladen med 2 8 mm. bolte  
Husk at vende benet rigtigt (Fig. 1)

## Trin 2:

Gentag for højre ben.  
(Fig. 2)

## Trin 3:

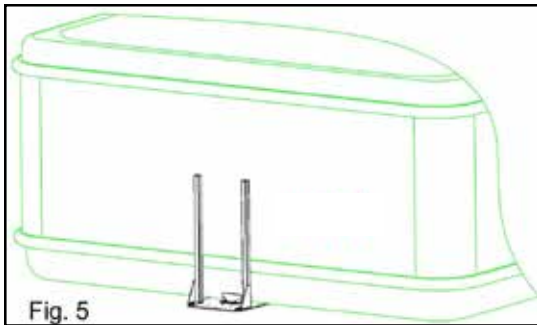
Mål afstanden fra udespaens sokkel til den yderste kant af spaen.  
Placer Vinkelbeslaget efter dette mål, og afmærk.  
Bemærk: Støttearmene skal være så tæt på spaen, som muligt.  
(Fig. 3)



## Trin 4:

Brug 8 mm. skruer til at fastgøre vinkelbeslaget.

Bemærk: Vend beslaget som angivet i Fig 4.



#### Trin 5:

Løft udespaen og skub bundpladen under, til vinkelbeslaget rammer soklen. Coverholderen skal placeres midt for siden. (fig. 5)

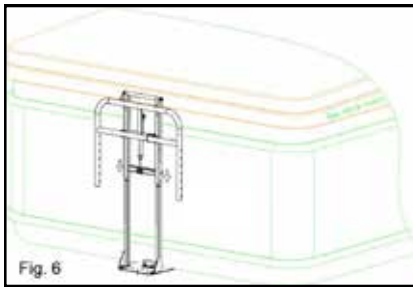


Fig. 6

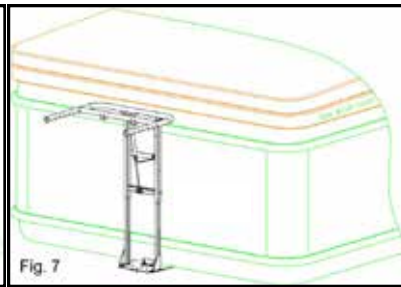


Fig. 7

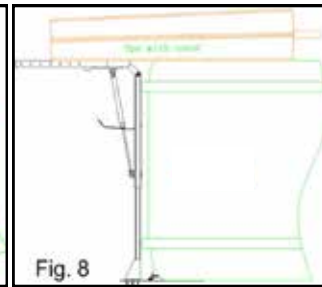


Fig. 8

#### Trin 6:

Placer bærerammen over støtterammen, som vist i fig. 6.

#### Trin 7:

Fjern sikkerhedskæden, så bærerammen kan vippe op. (Pas på, at du ikke rammes af holderen, når gaspatronen udvider. Fig. 7)

#### Trin 8:

Juster støtterammens højde, så bærerammen flugter med toppen af udespaen (Fig. 8)

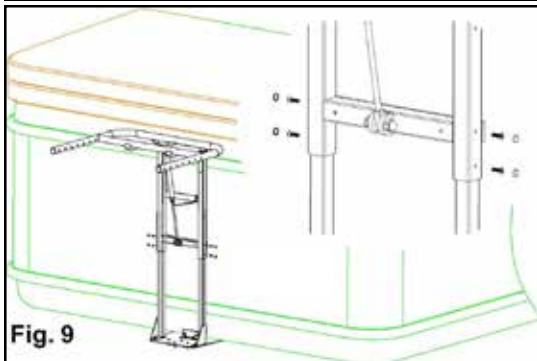


Fig. 9

#### Trin 9:

Brug selvskærende skruer til at skrue støtterammen fast til støttebenene. Der er forboret huller i rammen. Dæk skruerne med PVC kapper. (Fig. 9)

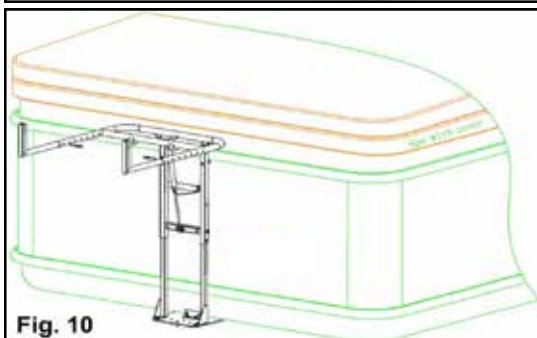
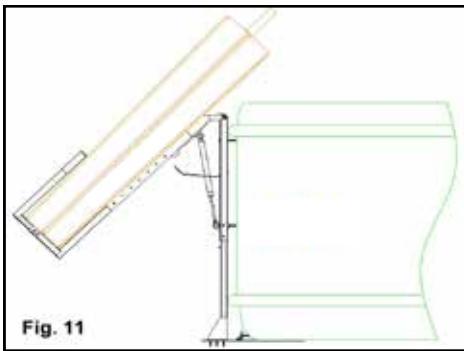


Fig. 10

#### Trin 10:

Placer armene på holderen, som vist i fig.10, og fastgør dem med låsepinde. Armene skal være lige lange.



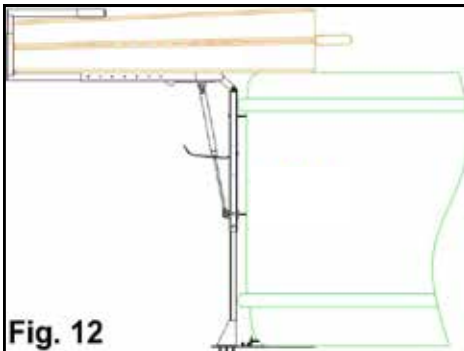


**Trin 11:**

Armene skal justeres, så de kan tage det meste af coveret. (Fig. 11)

**Trin 12:**

Mål tykkelsen af det sammenfoldede cover, og monter de to endestykker i den rigtige afstand. Skru endestykket fast med selvskærende skruer. Der er forboret huller.

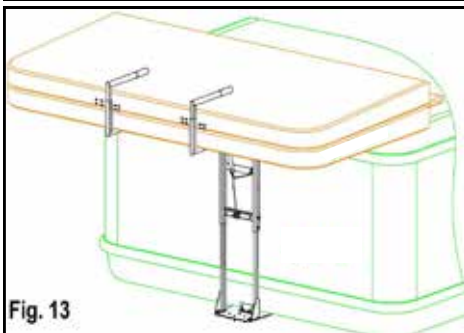


**Trin 13:**

Monter endestykket i den anden side.

**Trin 14:**

Brug 4 stk 8mm træskrue til at fastgøre vinkelbeslaget til udenspaens sokkel, for at stabilisere coverholderen.



Brug *eventuelt* 4 træskrue til at fastgøre rammen til udespaens side for yderligere stabilisering. (Fig. 14)

**Trin 15:**

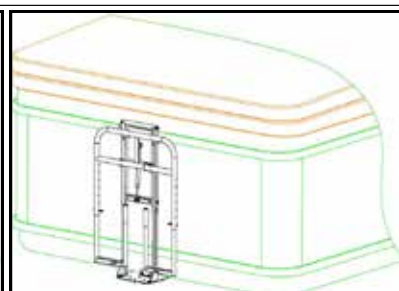
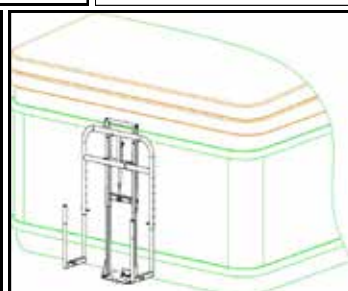
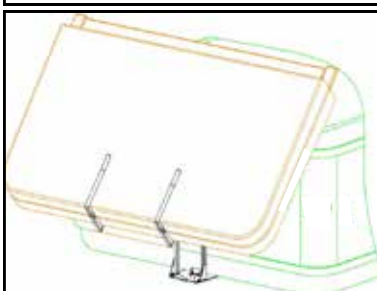
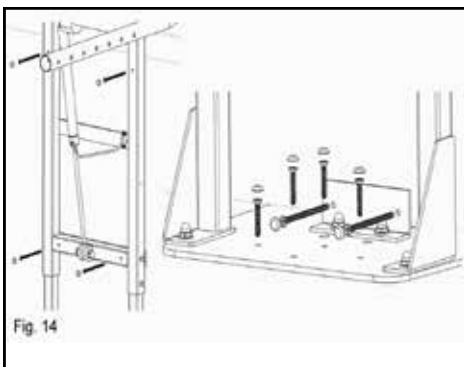
Sæt PVC hætter på alle skrue og møtrikker.

**Trin 16:**

Coverholderen er klar til brug.

**Trin 17:**

Låsekæden kan bruges til at fastgøre holderen i lukket tilstand.



# Vedligeholdelse

Brug almindelige rengøringsmidler og en blød klud til daglig rengøring af produktet. Rengøringsmidler, der indeholder acetone eller ammoniak må ikke anvendes. Ligeledes må der ikke bruges skurecreme ej heller desinfektionsmidler der indeholder myresyre eller formaldehyd, til desinfektion af produktet.

## Bemærkning:

Informationen i denne brugsvejledning kan ændres uden varsel. Fabrikanten afgiver ingen garantiforpligtelser, hvad angår indholdet heri, og frasiger sig udtrykkeligt enhver underforstået garantiforpligtelse for god handelsvare eller egnethed til et specielt formål. Desuden forbeholder fabrikanten sig retten til at revidere denne vejledning og foretage ændringer uden at være forpligtiget til at meddele sådanne revideringer eller ændringer til andre personer.

## Eventuelle mangler eller klager

Ved modtagelse skal du kontrollere, at produktet ikke har nogen synlige skader eller defekter. Produktet kan have været beskadiget under transport. Hvis produktet har synlig skade ved modtagelsen, skal dette påpeges til transportøren og angives på forsendelsesnotaen og straks meddeles leverandøren.

## Servicebehov og rådgivning

Hvis der er produktionsfejl eller mangler dele, bedes du kontakte butikken, hvor produktet er købt, kontakter Dansk Bademiljø for at indgive en klage. Du vil efterfølgende blive kontaktet inden for 5 arbejdsdage af en servicerepræsentant, som vil hjælpe dig med dit problem via telefon. Hvis servicemedarbejderen vurderer at et servicebesøg bliver nødvendigt, aftales det samme lejlighed.



# Kontakt

Spa Kompagniet ApS  
Sigma 8, Søften  
8382 Hinnerup

Tel. 70 27 27 23  
info@spakompagniet.dk

[www.spakompagniet.dk](http://www.spakompagniet.dk)

Åbningstider:  
Mandag till Fredag 10.00 til 17.00  
Lørdag: 10.00 til 14.00

Copyright © 2019 SPA Kompagniet ApS  
All rights reserved.